



## 'basic' bi-directional ball valve

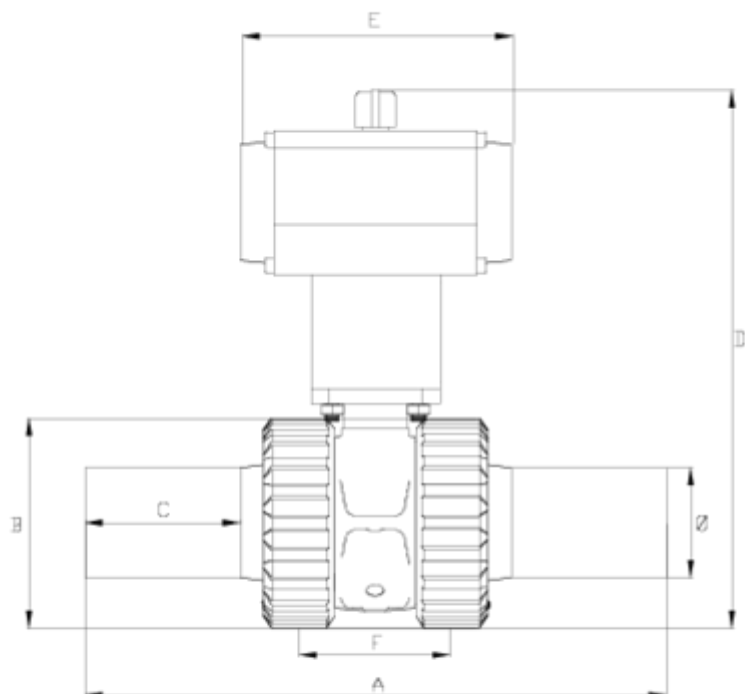
# Thermofusion outlet - double acting spring return actuator - PTFE

## ITEM 690



REFERENCE	DESCRIPTION	Net weight	Volumen (m <sup>3</sup> )	Gross weight	Unidades lote
111D710	BALL V.DOUB.ACT.PNEUM.ACCT.THERMO FUSION.OUT. 20	0,8703	0,03648	0,8703	1
111D711	BALL V.DOUB.ACT.PNEUM.ACCT.THERMO FUSION.OUT. 25	0,9175	0,03648	0,9175	1
111D712	BALL V.DOUB.ACT.PNEUM.ACCT.THERMO FUSION.OUT. 32	1,8555	0,03648	1,8555	1
111D713	BALL V.DOUB.ACT.PNEUM.ACCT.THERMO FUSION.OUT. 40	2,116	0,03648	2,116	1
111D714	BALL V.DOUB.ACT.PNEUM.ACCT.THERMO FUSION.OUT. 50	2,455	0,04460	2,455	1
111D715	BALL V.DOUB.ACT.PNEUM.ACCT.THERMO FUSION.OUT. 63	3,002	0,04460	3,002	1
111D716	V.B.BID.ACT.NEUM.D/E S/TERMO 75	6,011	0,02243	0	1
111D717	V.B.BID.ACT.NEUM.D/E S/TERMO 90	7,591	0,02243	0	1





## ITEM 690 | Thermofusion outlet - double acting spring return actuator - PTFE

CÓDIGO	f	Actuador	PESO (g)	DN	A	B	C	D	E	F	PN	MEDIDA
11D710	20	H050DE	1286	15	212	55	65	192	138	44	PN16	MÉTRICO
11D711	25	H050DE	1333	20	221	62	65	197	138	49	PN16	MÉTRICO
11D712	32	H050DE	1474.4	25	256	72	70	209	138	66	PN16	MÉTRICO
11D713	40	H050DE	1745.6	32	261	88	70	232	138	71	PN16	MÉTRICO
11D714	50	H050DE	2038.4	40	285	103	79	249	138	75	PN16	MÉTRICO
11D715	63	H050DE	2561.6	50	327	120	89	291	138	89	PN16	MÉTRICO
11D716	75	H075DE	5550	65	369	150	91	375	210	119	PN10	MÉTRICO
11D717	90	H075DE	7130	80	410	181	100	402	210	140	PN10	MÉTRICO





## Product Documents



## Product Certificates

## Company Certificates

