



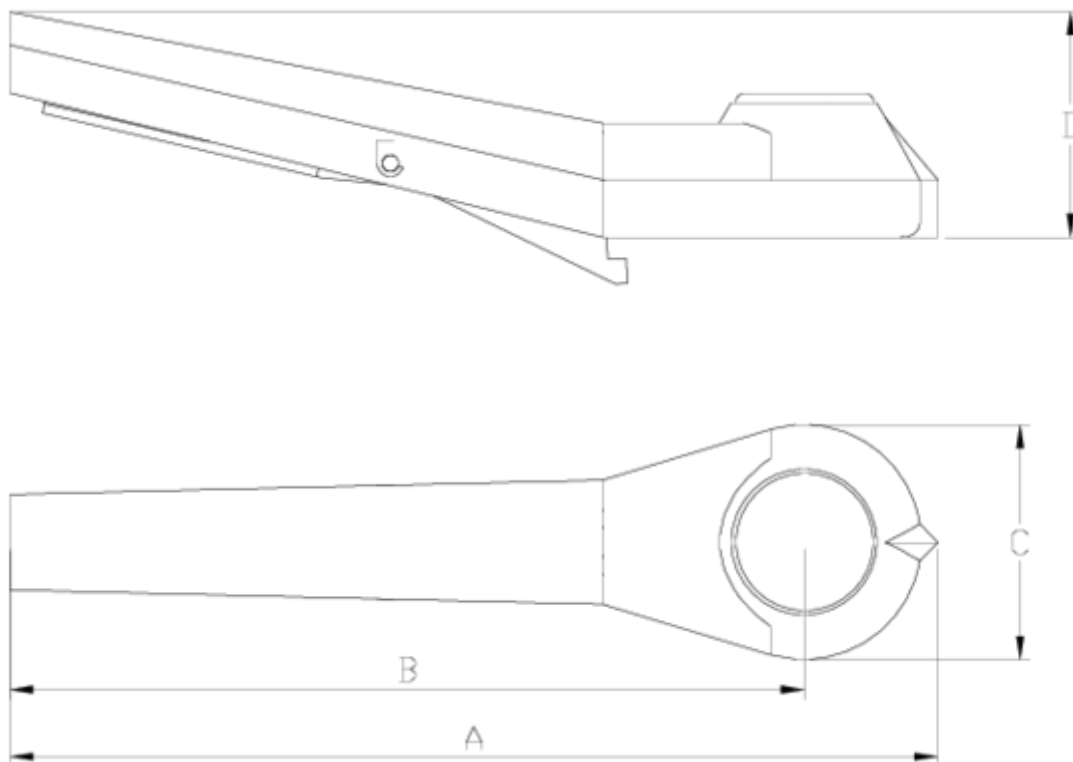
## Spare parts

# Catch handle F09

## ITEM 814

REFERENCE	DESCRIPTION	Net weight	Volumen (m <sup>3</sup> )	Gross weight	Unidades lote
1009908	CATCH HANDLE SET SHAFT 32	0,684	0,01553	1,7	2





## ITEM 814 | Catch handle F09

CÓDIGO	f	PESO	A	B	C	D	PN	MEDIDA
09904	63-75	336	275	235	70	75	PN10	MÉTRICO
09905	90-110	347	275	235	70	75	PN10	MÉTRICO
09906	125-160	370	310	270	70	85	PN10	MÉTRICO
09908	200-225	554	310	270	70	85	PN6	MÉTRICO
09908	250	745	457	420	74	100	PN6	MÉTRICO



## Product Documents



## Product Certificates

## Company Certificates

