



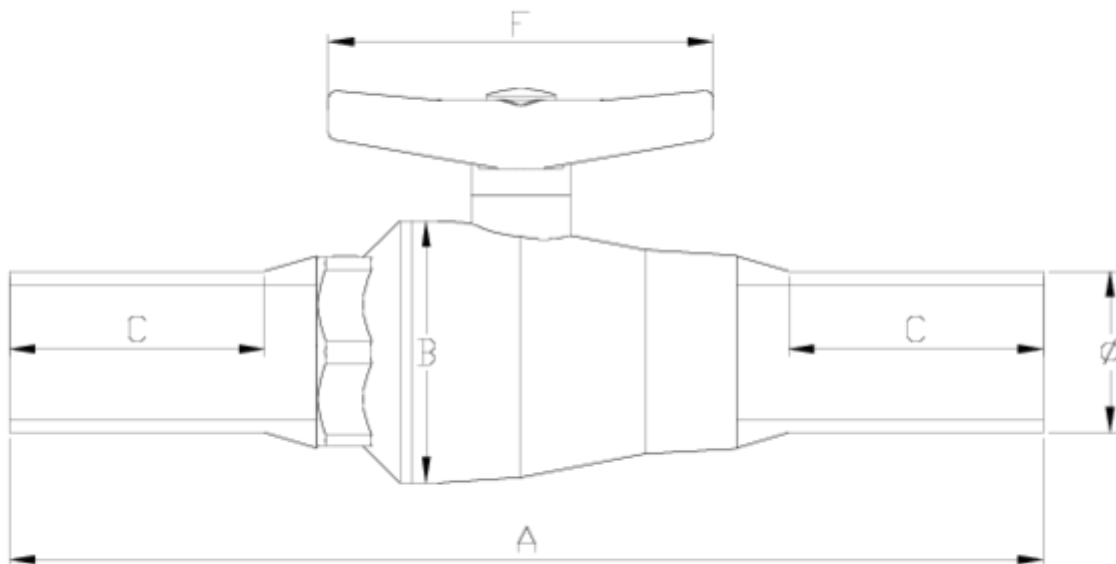
## 'Compact' ball valves

# Thermofusion outlet

## ITEM 568

| REFERENCE | DESCRIPTION                    | Net weight | Volumen (m <sup>3</sup> ) | Gross weight | Unidades lote |
|-----------|--------------------------------|------------|---------------------------|--------------|---------------|
| 111C020   | GFPP COMP.B.VALV. PE OUTLET 20 | 0,14963    | 0,00892                   | 3,23         | 20            |
| 111C021   | GFPP COMP.B.VALV. PE OUTLET 25 | 0,19667    | 0,01553                   | 4,26         | 20            |
| 111C022   | GFPP COMP.B.VALV. PE OUTLET 32 | 0,29672    | 0,01553                   | 4,815        | 15            |
| 111C023   | GFPP COMP.B.VALV. PE OUTLET 40 | 0,444067   | 0,03129                   | 7,234        | 15            |
| 111C024   | GFPP COMP.B.VALV. PE OUTLET 50 | 0,6793     | 0,03648                   | 7,523        | 10            |
| 111C025   | GFPP COMP.B.VALV. PE OUTLET 63 | 1,28462    | 0,03100                   | 6,78         | 5             |





## ITEM 568 | Thermofusion outlet

| CÓDIGO | d  | DN | PESO (g) | A   | B   | C  | F   | PN   | MEDIDA  |
|--------|----|----|----------|-----|-----|----|-----|------|---------|
| 11C020 | 20 | 15 | 150      | 250 | 48  | 65 | 80  | PN10 | MÉTRICO |
| 11C021 | 25 | 20 | 163      | 266 | 53  | 65 | 80  | PN10 | MÉTRICO |
| 11C022 | 32 | 25 | 297      | 292 | 60  | 73 | 101 | PN10 | MÉTRICO |
| 11C023 | 40 | 32 | 444      | 324 | 74  | 81 | 130 | PN10 | MÉTRICO |
| 11C024 | 50 | 40 | 679      | 341 | 87  | 80 | 130 | PN10 | MÉTRICO |
| 11C025 | 63 | 50 | 1095     | 389 | 104 | 89 | 150 | PN10 | MÉTRICO |



## Product Documents



## Product Certificates

## Company Certificates

