



Accesorios de presión Netvitc System®

Codo 90° Netvitc System®

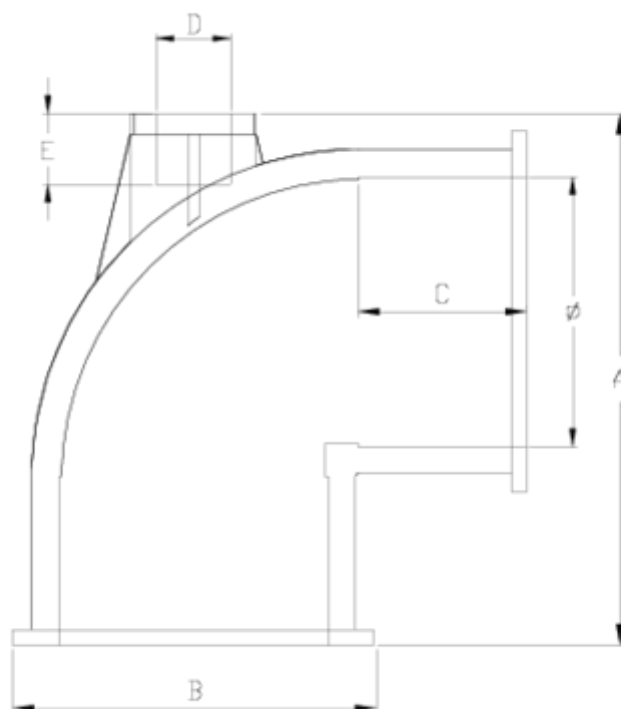
PVC "AIR" salida R/H

ITEM 24N



REFERENCIA	DESCRIPCIÓN	Peso neto	Volumen (m ³)	Peso bruto	Unidades lote
101N115	CODO 90° SNS "AIR" SALIDA R/H 63-1/2"	0,367	0,02243	4,1577	10
101N117	CODO 90° SNS "AIR" SALIDA R/H 90-3/4"	0,81415	0,03129	7,0862	8
101N119	CODO 90° SNS "AIR" SALIDA R/H 110-1"	1,325	0,04717	11,2418	8
101N121	CODO 90° SNS "AIR" SALIDA R/H 125-2"	1,8	0,06150	11,78	6
101N123	CODO 90° SNS "AIR" SALIDA R/H 160-2"	3,13975	0,03682	6,8287	2
101N124	CODO 90° SNS "AIR" SALIDA R/H 200-2"	5,36995	0,04836	11,405	2





ITEM 24N | Codo 90° Netvitc System® PVC "AIR" salida R/H

CÓDIGO	f	PESO	BRIDA	A	B	C	D	E	PN	MEDIDA
1N115	63	345	63	128	92	43	1/2"	17	PN10	MÉTRICO
1N117	90	814	90	174	121	50	3/4"	21	PN10	MÉTRICO
1N119	110	1325	110	204	144	61	1"	31	PN10	MÉTRICO
1N121	125	1775	125	245	159	70	2"	36	PN10	MÉTRICO
1N123	160	3140	160	299	201	87	2"	36	PN10	MÉTRICO
1N124	200	5370	200	347	251	106	2"	36	PN10	MÉTRICO



Documentación de Producto



Certificados de Producto

Certificados de Empresa

