



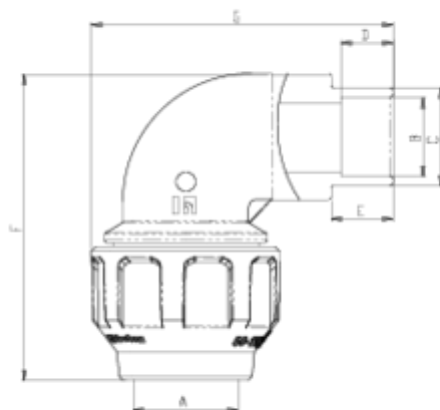
## Accesorios PP para Polietileno

# Codo 90° transición pe-pvc

## ITEM 993

REFERENCIA	DESCRIPCIÓN	Peso neto	Volumen (m <sup>3</sup> )	Peso bruto	Unidades lote
1012765	CODO 90° TRANSICIÓN PE-PVC 50-40-50	0.5765	0.04717	6.4068	10
1012766	CODO 90° TRANSICIÓN PE-PVC 63-50-63	1.0079	0.04717	5.6813	5





## ITEM 993 | Codo 90° transición pe-pvc

Código	A	Peso (g)	B	C	D	E	F	G	PN
12765	50	=175+393	40	50	26	31	154	152	PN16
12766	63	=320+708	50	60	32	38	188	180	PN16



## Documentación de Producto



## Certificados de Producto



## Certificados de Empresa

