

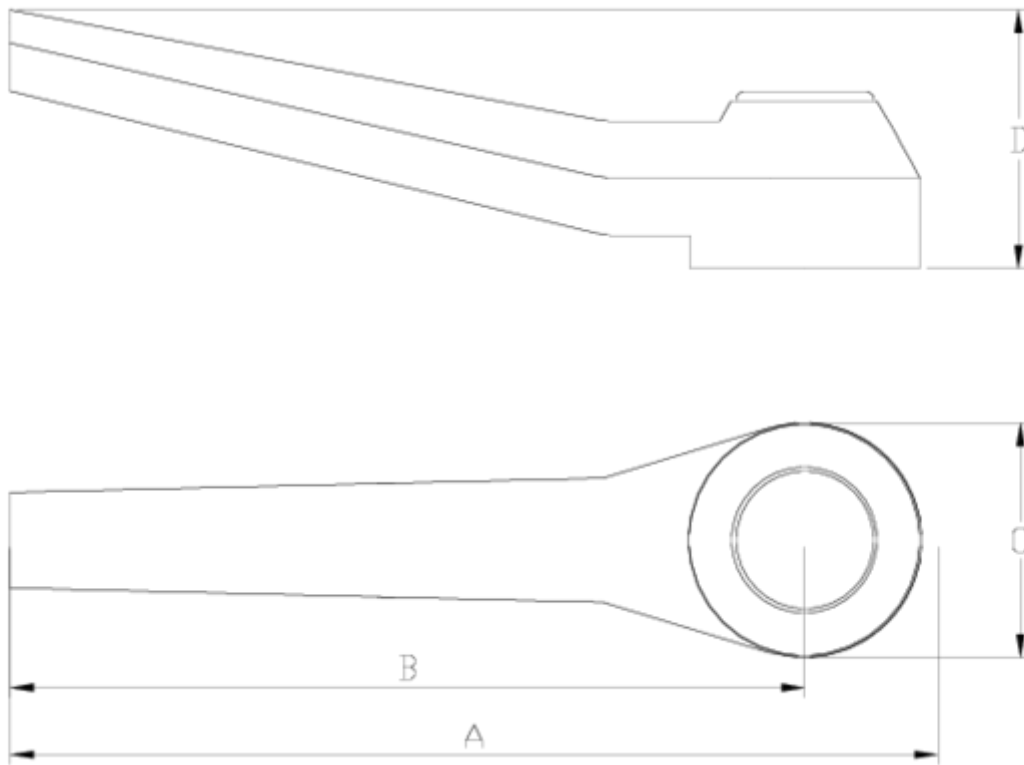


## Recambios

# Maneta embrague válvula mariposa ITEM 815

REFERENCIA	DESCRIPCIÓN	Peso neto	Volumen (m <sup>3</sup> )	Peso bruto	Unidades lote
1009901	CONJUNTO MANETA EMBRAGUE EJE 17	0,26	0,01553	0,76	2
1009902	CONJUNTO MANETA EMBRAGUE EJE 19	0,333	0,01553	0,906	2
1009903	CONJUNTO MANETA EMBRAGUE EJE 22	0,833	0,03100	1,866	2





## ITEM 815 | Maneta embrague válvula mariposa

CÓDIGO	f	PESO	A	B	C	D	PN	MEDIDA
09902	90-110	260	307	272	70	80	PN10	MÉTRICO
09903	125-160	375	352	317	70	90	PN10	MÉTRICO
09904	200-225	835	476	238	72	83	PN6	MÉTRICO



## Documentación de Producto



## Certificados de Producto

## Certificados de Empresa

