



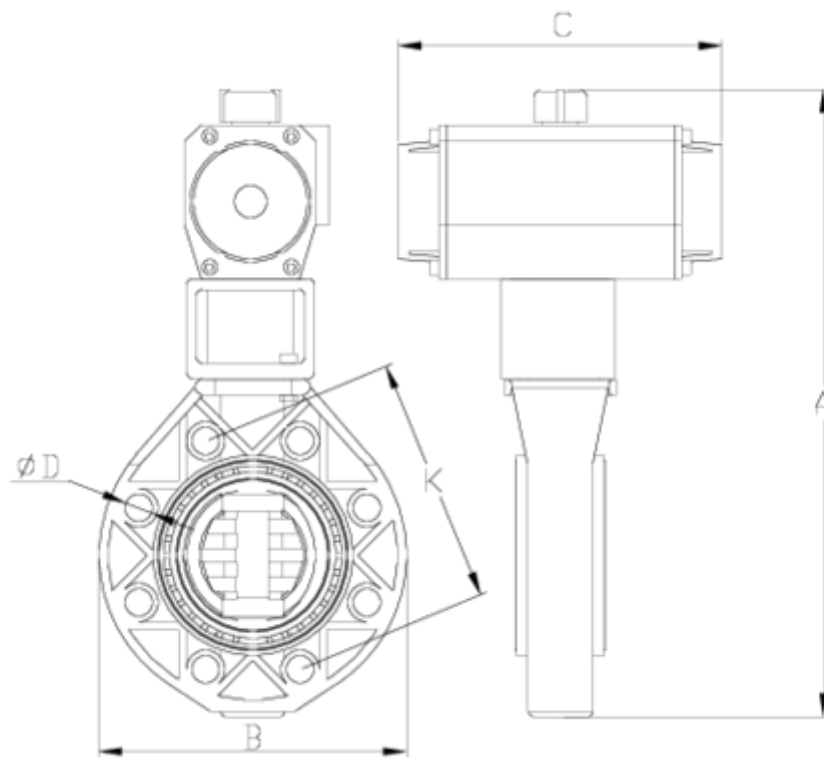
Accesorios de presión PVC-U

Te 90° encolar - r/m

ITEM 203

REFERENCIA	DESCRIPCIÓN	Peso neto	Volumen (m ³)	Peso bruto	Unidades lote
1002414	TE 90° ENCOLAR-R/M-ENCOLAR 50-1 1/2"	0,216416	0,03682	11,37	50
1002415	TE 90° ENCOLAR-R/M-ENCOLAR 63-2"	0,34235	0,03129	7,42	20





ITEM 203 | Te 90° encolar - r/m

CÓDIGO	A-a	PESO (g)	B	C	D	PN	MEDIDA
02414	50-1 1/2"	188	61	22	114	PN10	BSP
02415	63-2"	295	76	26	141	PN10	BSP



Documentación de Producto



Certificados de Producto



Certificados de Empresa

