



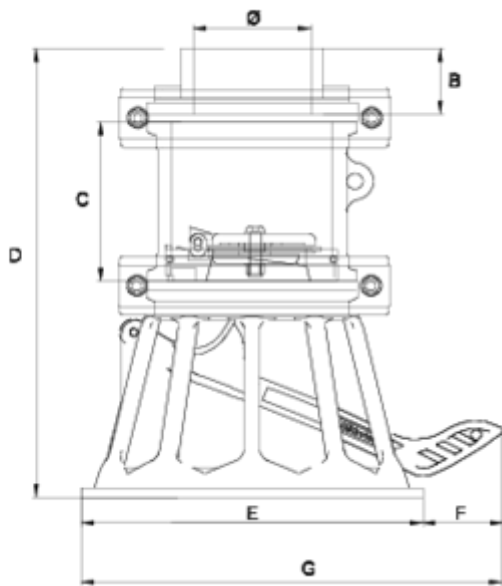
## Válvulas de aspiración Netwell®

# Válvula de pie con salida encolar

## ITEM 291

REFERENCIA	DESCRIPCIÓN	Peso neto	Volumen (m <sup>3</sup> )	Peso bruto	Unidades lote
1014207	VALVULA PIE DESCARGA SNS ENCOLAR 90	3,1673	0,02457	3,485	1
1014208	VALVULA PIE DESCARGA SNS ENCOLAR 110	3,1973	0,03129	3,515	1
1014209	VALVULA PIE DESCARGA SNS ENCOLAR 125 DN150	5,277	0,03129	5,85	1
1014210	VALVULA PIE DESCARGA SNS ENCOLAR 140	5,282	0,03129	5,855	1
1014211	VALVULA PIE DESCARGA SNS ENCOLAR 160	5,457	0,03129	6,03	1
1014213	VALVULA PIE DESCARGA SNS ENCOLAR 200	10,137	0,13096	10,717	1
1014214	VALVULA PIE DESCARGA SNS ENCOLAR 225	14,82	0,13096	15,4	1
1014220	VALVULA PIE DESCARGA SNS ENCOLAR 110 DN150	5,277	0,03129	5,85	1
1014235	VALVULA PIE DESCARGA SNS ENCOLAR 125	3,257	0,03129	3,83	1





## ITEM 291 | Válvula de pie con salida encolar

CÓDIGO	Ø	PESOS	BRIDA	DN CUERPO	B	C	D	E	F	G	PN	MEDIDA
14207	90	2990	125	110	51	122	349	259	53	311	PN10	MÉTRICO
14208	110	3054	125	110	60	122	357	259	53	311	PN10	MÉTRICO
14235	125	3088	125	110	69	122	371	259	53	311	PN10	MÉTRICO
14220	110	5016	160	150	60	137	356	280	74	354	PN10	MÉTRICO
14209	125	4844	160	150	69	137	365	280	74	354	PN10	MÉTRICO
14210	140	4854	160	150	76	137	370	280	74	354	PN10	MÉTRICO
14211	160	5208	160	150	86	137	380	280	74	354	PN10	MÉTRICO
14213	200	8000	200	200	106	210	644	360	60	420	PN10	MÉTRICO
14214	225	8530	200	200	120	210	687	360	60	420	PN10	MÉTRICO



## Documentación de Producto



## Certificados de Producto

## Certificados de Empresa

