



Válvulas de bola 'Basic' bidireccional

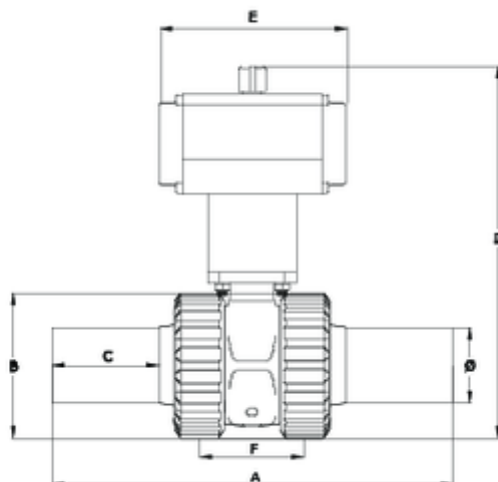
Salida termofusión actuador neumático simple efecto - PTFE

ITEM 689



REFERENCIA	DESCRIPCIÓN	Peso neto	Volumen (m ³)	Peso bruto	Unidades lote
111D700	V.B.BID.ACT.NEUM.S/E S/TERMO 20	1,6203	0,03648	1,6203	1
111D701	V.B.BID.ACT.NEUM.S/E S/TERMO 25	1,6675	0,03648	1,6675	1
111D702	V.B.BID.ACT.NEUM.S/E S/TERMO 32	1,855	0,03648	1,855	1
111D703	V.B.BID.ACT.NEUM.S/E S/TERMO 40	2,716	0,03648	2,716	1
111D704	V.B.BID.ACT.NEUM.S/E S/TERMO 50	3,3943	0,01553	3,721	1
111D705	V.B.BID.ACT.NEUM.S/E S/TERMO 63	3,602	0,04460	3,602	1
111D706	V.B.BID.ACT.NEUM.S/E S/TERMO 75	5,568	0,02243	0	1
111D707	V.B.BID.ACT.NEUM.S/E S/TERMO 90	11,43	0,02243	11,9177	1





ITEM 689 | Salida termofusión actuador neumático simple efecto - PTFE

CÓDIGO	f	Actuador	PESO (g)	DN	A	B	C	D	E	F	PN	MEDIDA
11D700	20	H050SE	1386	15	212	55	65	192	138	44	PN16	MÉTRICO
11D701	25	H050SE	1428.92	20	221	62	65	197	138	49	PN16	MÉTRICO
11D702	32	H050SE	1558.8	25	256	72	70	208	138	66	PN16	MÉTRICO
11D703	40	H063SE	2418.7	32	261	88	70	248	155	71	PN16	MÉTRICO
11D704	50	H063SE	2675.84	40	285	103	79	265	155	75	PN16	MÉTRICO
11D705	63	H063SE	3139.8	50	327	120	89	307	155	89	PN16	MÉTRICO
11D706	75	H075SE	6020	65	369	150	91	376	210	119	PN10	MÉTRICO
11D707	90	H100SE	11050	80	410	181	100	426	280	140	PN10	MÉTRICO



Documentación de Producto



Certificados de Producto

Certificados de Empresa

