



## PP compression fittings

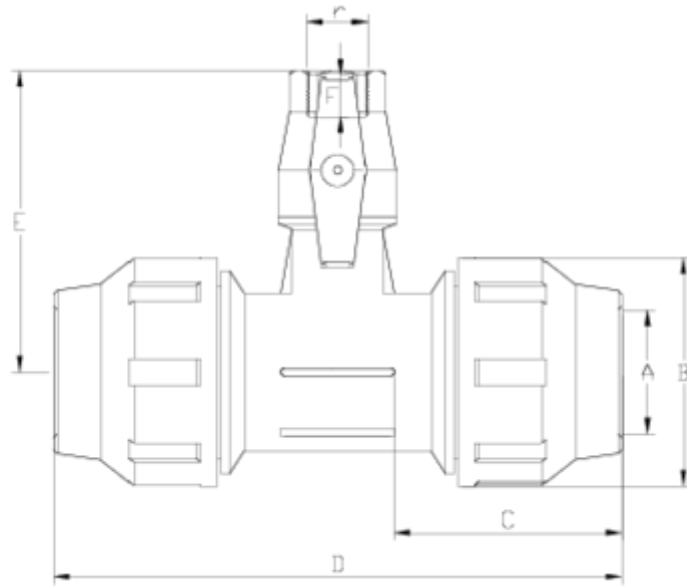
# Fitting tee compact valve F/T outlet

## ITEM 899



RÉFÉRENCE	DESCRIPTION	Poids net	Volume (m <sup>3</sup> )	Poids brut	Unités par lot
112E286	TE FITTING VALVULA COMPACT R/H 32-1/2" TUERCA GRIS	0	0,02243	0	8
112E287	TE FITTING VALVULA COMPACT R/H 32-3/4" TUERCA GRIS	0	0,02243	0	8
112E292	TE FITTING VALVULA COMPACT R/H 63-3/4" TUERCA GRIS	1,216	0,06347	10,3931	8
112E293	TE FITTING VALVULA COMPACT R/H 63-1" Tuerca Gris	1,316	0,06347	11,179	8





## ITEM 899 | Fitting tee compact valve F/T outlet

Code	A - r - A	Weight (g)	B	C	D	E	F	PN	TIPO ROSCA
12E286	32 - 1/2"-32	320	64	70	170	114	17	PN16	BSP
12E287	32 - 3/4"-32	345	64	70	170	121	20	PN16	BSP
12E292	63 - 3/4"-63	1183	109	113	274	141	20	PN16	BSP
12E293	63-1"-63	1266	109	113	274	149	23	PN16	BSP





## Documentation Produit



## Certifications de produits

## Certificats d'entreprise

