



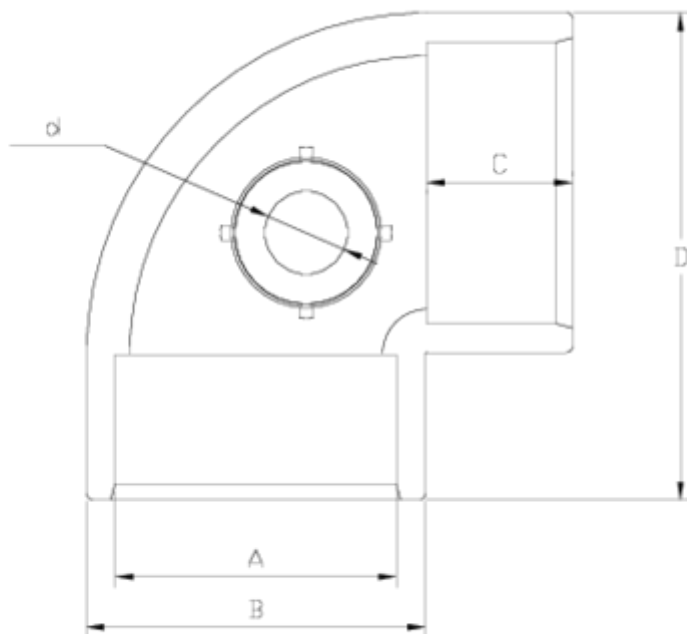
Raccords PVC-U pression

Coude 90° "AIR L", sortie à coller

ITEM 624

RÉFÉRENCE	DESCRIPTION	Poids net	Volume (m ³)	Poids brut	Unités par lot
1001650	CODO 90° ENC "AIR L" S/ENC 50-20	0,144743	0,02244	4,83	30
1001651	CODO 90° ENC "AIR L" S/ENC 63-20	0,270733	0,03129	8,695	30
1001652	CODO 90° ENC "AIR L" S/ENC 75-20	0,472328	0,04717	12,45	25





ITEM 624 | Coude 90°"AIR L", sortie à coller

Código	A	d	Peso (g)	B	C	D	PN	MEDIDA
01650	50	20	148	61	31	88	PN16	MÉTRICO
01651	63	20	235	76	38	109	PN16	MÉTRICO
01652	75	20	455	90	44	130	PN16	MÉTRICO





Documentation Produit



Certifications de produits



Certificats d'entreprise



Pol. Ind. Plá Vallonga,
c/ Agua, 28
03006 ALICANTE (España)



+34 965 11 42 82



+34 965 11 48 62



tecnicocomercial@hidroten.es



Service d'Attention
Technique Commerciale
+34 966 105 888



www.hidroten.es