



Raccords PVC-U pression

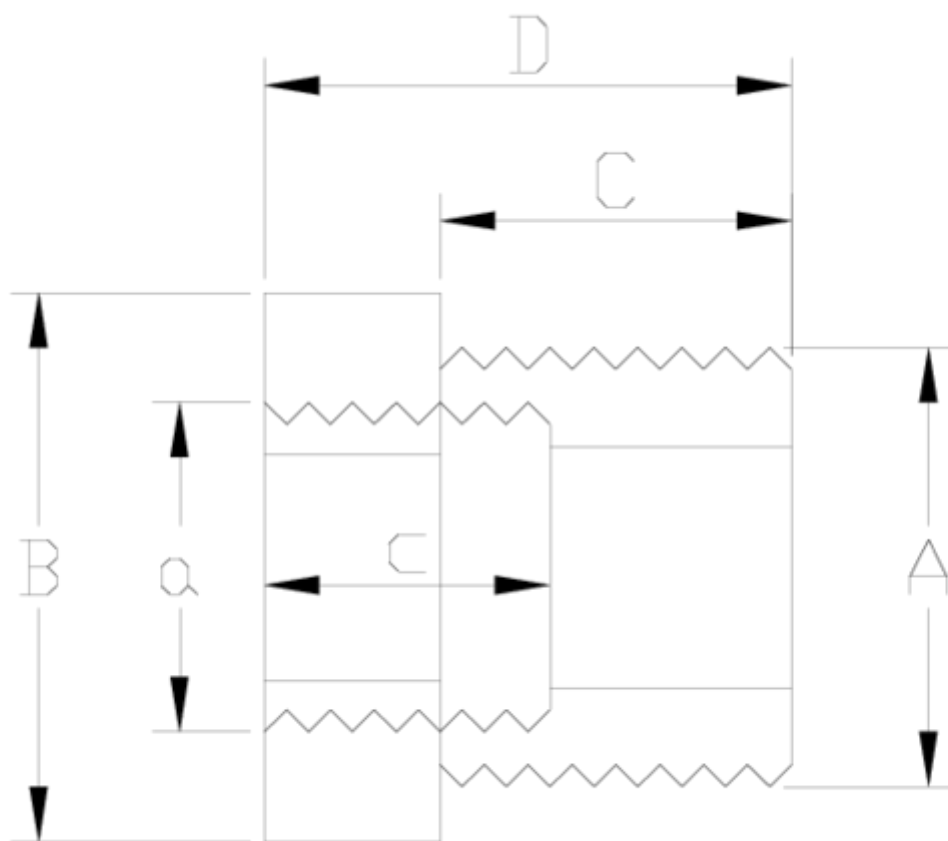
REDUCTION FILETÉE- TARAUDÉE

ITEM 807



| RÉFÉRENCE | DESCRIPTION | Poids net | Volume (m ³) | Poids brut | Unités par lot |
|-----------|-------------------------------------|-----------|--------------------------|------------|----------------|
| 1002469 | REDUCCIÓN R/M-R/H PVC 1/2"-3/8" | 0,007483 | 0,00472 | 1,015 | 120 |
| 1002470 | REDUCCIÓN R/M-R/H PVC 1/2"-1/4" | 0,009 | 0,00473 | 1,1261 | 120 |
| 1002471 | REDUCCIÓN R/M-R/H PVC 1/2"-1/8" | 0,0101 | 0,00473 | 1,332 | 120 |
| 1002472 | REDUCCIÓN R/M-R/H PVC 3/4"-1/2" | 0,0219 | 0,00892 | 2,355 | 100 |
| 1002473 | REDUCCIÓN R/M-R/H PVC 1"-1/2" | 0,032908 | 0,00892 | 2,82 | 80 |
| 1002474 | REDUCCIÓN R/M-R/H PVC 1"-3/4" | 0,0343 | 0,00892 | 2,928 | 80 |
| 1002475 | REDUCCIÓN R/M-R/H PVC 1 1/4"-1" | 0,05 | 0,01553 | 3,8267 | 70 |
| 1002476 | REDUCCIÓN R/M-R/H PVC 1 1/2"-1 1/4" | 0,086 | 0,01553 | 5,49 | 60 |
| 1002477 | REDUCCIÓN R/M-R/H PVC 2"-1 1/4" | 0,112788 | 0,02243 | 7,255 | 60 |
| 1002478 | REDUCCIÓN R/M-R/H PVC 2"-1 1/2" | 0,119788 | 0,02243 | 7,67728 | 60 |
| 1002479 | REDUCCIÓN R/M-R/H PVC 2 1/2"-1 1/4" | 0,150404 | 0,04717 | 7,41 | 45 |
| 1002480 | REDUCCIÓN R/M-R/H PVC 2 1/2"- 2" | 0,170404 | 0,03129 | 8,24 | 45 |
| 1002481 | REDUCCIÓN R/M-R/H PVC 3"- 2 1/2" | 0,258032 | 0,03129 | 7,089 | 25 |
| 1002484 | REDUCCIÓN R/M-R/H PVC 1 1/4"-3/4" | 0,047 | 0,01553 | 3,67 | 70 |





ITEM 807 | REDUCTION FILETÉE-TARAUDÉE

| Codigo | A-a | Peso (g) | B | C | c | D | PN | ROSCA |
|--------|---------------|----------|----|----|----|----|------|-------|
| 02471 | 1/2"-1/8" | 9.2 | 24 | 15 | 12 | 25 | PN10 | BSP |
| 02470 | 1/2"-1/4" | 8.8 | 24 | 15 | 14 | 25 | PN10 | BSP |
| 02469 | 1/2"-3/8" | 8.2 | 24 | 15 | 14 | 25 | PN10 | BSP |
| 02472 | 3/4"-1/2" | 18 | 34 | 16 | 18 | 43 | PN10 | BSP |
| 02473 | 1"-1/2" | 32 | 44 | 19 | 21 | 46 | PN10 | BSP |
| 02474 | 1"-3/4" | 37 | 44 | 19 | 23 | 48 | PN10 | BSP |
| 02484 | 1 1/4"-3/4" | 53 | 50 | 21 | 19 | 48 | PN10 | BSP |
| 02475 | 1 1/4"-1" | 57 | 50 | 21 | 19 | 53 | PN10 | BSP |
| 02476 | 1 1/2"-1 1/4" | 83 | 60 | 22 | 31 | 58 | PN10 | BSP |
| 02477 | 2"-1 1/4" | 109 | 72 | 26 | 25 | 60 | PN10 | BSP |





ITEM 807 | REDUCTION FILETÉE-TARAUDÉE

| | | | | | | | | |
|---------|---------------|-----|----|----|----|----|-------------|-----|
| 02478 | 2"-1 1/2" | 114 | 72 | 26 | 25 | 60 | PN10 | BSP |
| 02479 | 2 1/2"-1 1/4" | 150 | 78 | 31 | 29 | 66 | PN10 | BSP |
| 02480 | 2 1/2"-2" | 165 | 78 | 31 | 31 | 70 | PN10 | BSP |
| 02481 | 3"-2 1/2" | 255 | 92 | 33 | 38 | 79 | PN10 | BSP |
| #VALUE! | | | | | | | | |





Documentation Produit



Certifications de produits



Certificats d'entreprise



Pol. Ind. Plá Vallonga,
c/ Agua, 28
03006 ALICANTE (España)



+34 965 11 42 82



+34 965 11 48 62



tecnicocomercial@hidroten.es



Service d'Attention
Technique Commerciale
+34 966 105 888



www.hidroten.es