

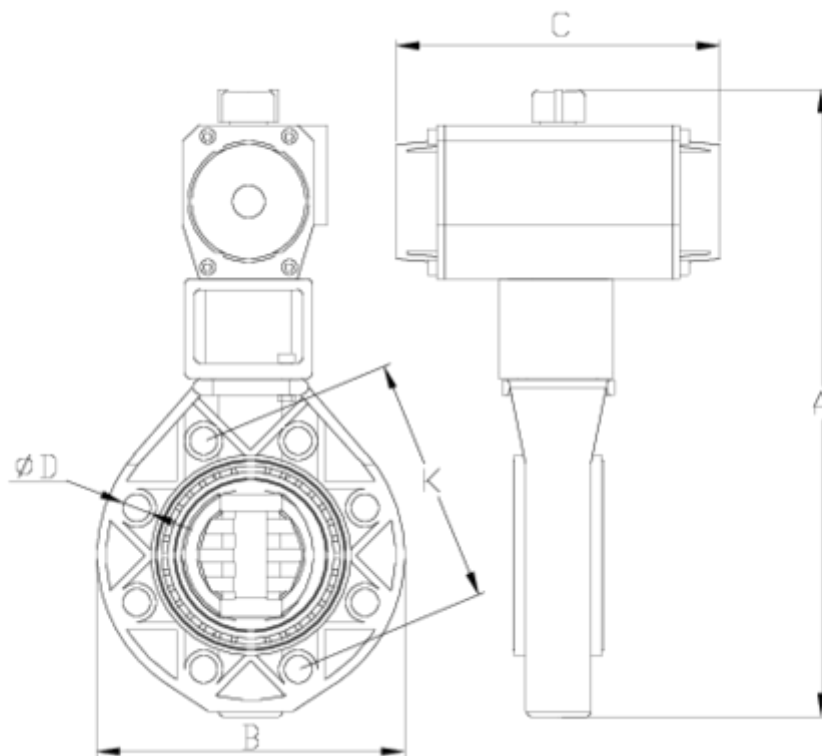


## Raccords PVC-U pression

# TE 90° PVC A COLLER- FILETEE AVEC JOINT ITEM 204

RÉFÉRENCE	DESCRIPTION	Poids net	Volume (m <sup>3</sup> )	Poids brut	Unités par lot
1002424	TE 90° ENCOLAR - RM CON JUNTA 50-1 1/2"	0,2244	0,03682	9,524	40
1002425	TE 90° ENCOLAR - RM CON JUNTA 63-2"	0,342487	0,02244	5,625	15





## ITEM 204 | TE 90° PVC A COLLER-FILETEE AVEC JOINT

CÓDIGO	A-a	PESO (g)	B	C	D	PN	MEDIDA
02424	50-1 1/2"	198	61	22	114	PN10	BSP
02425	63-2"	307	76	26	141	PN10	BSP





## Documentation Produit



## Certifications de produits



## Certificats d'entreprise



Pol. Ind. Plá Vallonga,  
c/ Agua, 28  
03006 ALICANTE (España)



+34 965 11 42 82



+34 965 11 48 62



tecnicocomercial@hidroten.es



Service d'Attention  
Technique Commerciale  
+34 966 105 888



www.hidroten.es