



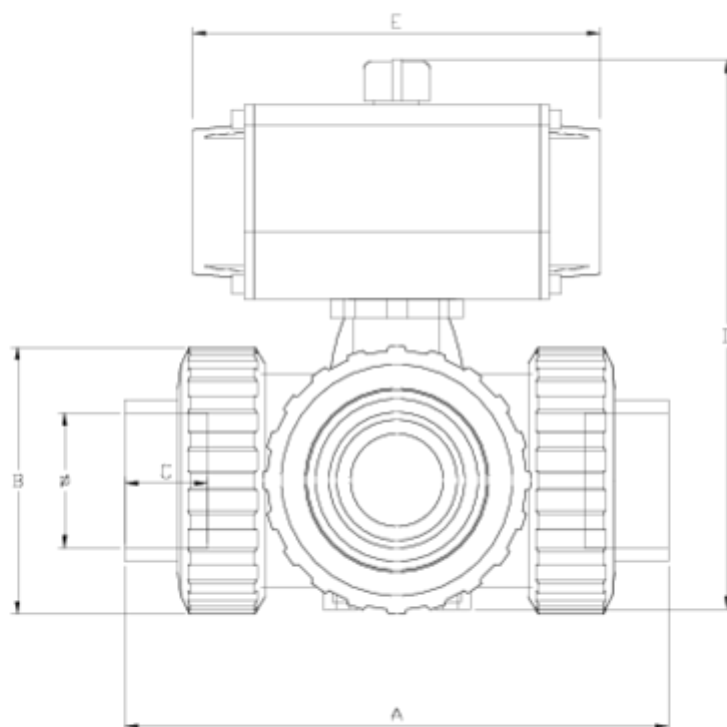
## Vannes à boisseau 3 voies 'Security'

# SORTIE À COLLER MOTEUR PNEUMATIQUE DOUBLE EFFET - PTFE ITEM 873



RÉFÉRENCE	DESCRIPTION	Poids net	Volume (m <sup>3</sup> )	Poids brut	Unités par lot
111V363	VÁLVULA BOLA 3 VÍAS ACTUADOR NEUMATICO D/E MODELO "L" S/ENC 32	2,0666	0,00891	2,254	1
111V365	VÁLVULA BOLA 3 VÍAS ACTUADOR NEUMATICO D/E MODELO "L" S/ENC 50	2,6854	0,04460	3,3512	1
111V366	VÁLVULA BOLA 3 VÍAS ACTUADOR NEUMATICO D/E MODELO "L" S/ENC 63	5,3697	0,04460	6,0355	1
111V367	VÁLVULA BOLA 3 VÍAS ACTUADOR NEUMATICO D/E MODELO "L" S/ENC 75	7,7488	0,04836	8,5923	1
111V403	VÁLVULA BOLA 3 VÍAS ACTUADOR NEUMATICO D/E MODELO "T" S/ENC 32	0	0,00891	0	1
111V405	VÁLVULA BOLA 3 VÍAS ACTUADOR NEUMATICO D/E MODELO "T" S/ENC 50	2,6854	0,04460	3,3512	1
111V406	VÁLVULA BOLA 3 VÍAS ACTUADOR NEUMATICO D/E MODELO "T" S/ENC 63	5,3697	0,04460	6,0355	1
111V407	VÁLVULA BOLA 3 VÍAS ACTUADOR NEUMATICO D/E MODELO "T" S/ENC 75	7,7488	0,04836	8,5923	1
111V804	VÁLVULA BOLA 3 VÍAS ACTUADOR NEUMATICO D/E MODELO "L" S/ENC 40 DN40	3,3603	0,02243	3,848	1
111V808	VÁLVULA BOLA 3 VÍAS ACTUADOR NEUMATICO D/E MODELO "L" S/ENC 90 DN65	7,65	0,04836	8,75	1
111V814	VÁLVULA BOLA 3 VÍAS ACTUADOR NEUMATICO D/E MODELO "T" S/ENC 40 DN40	0	0,04460	0	1
111V818	VÁLVULA BOLA 3 VÍAS ACTUADOR NEUMATICO D/E MODELO "T" S/ENC 90 DN65	8,177	0,04836	9,097	1





## ITEM 873 | SORTIE À COLLER MOTEUR PNEUMATIQUE DOUBLE EFFET - PTFE

PTFE	f	Actuador	PESO (g)	DN	Modelo	A	B	C	D	E	PN	MEDIDA
11V363	32	H050 DE	1782	25	L	160	72	22	=87+96	138	PN16	MÉTRICO
11V804	40	H050 DE	=D5-9	40	L	214	103	26	217	138	PN16	MÉTRICO
11V365	50	H050 DE	2723	40	L	216	103	31	217	138	PN16	MÉTRICO
11V366	63	H075 DE	5449	50	L	251	120	38	267	155	PN16	MÉTRICO
11V367	75	H075 DE	7908	65	L	308	150	45	308	155	PN10	MÉTRICO
11V808	90	H075 DE	=D7+309	65	L	=G7+24	150	51	308	155	PN10	MÉTRICO
11V403	32	H050 DE	1778	25	T	160	72	22	183	138	PN16	MÉTRICO
11V814	40	H050 DE	=D11-9	40	T	214	103	26	217	138	PN16	MÉTRICO
11V405	50	H050 DE	2713	40	T	216	103	31	217	138	PN16	MÉTRICO
11V406	63	H075 DE	5431	50	T	251	120	38	267	155	PN16	MÉTRICO





Pol. Ind. Plá Vallonga,  
c/ Agua, 28  
03006 ALICANTE (España)



+34 965 11 42 82



+34 965 11 48 62



tecnicocomercial@hidroten.es



Service d'Attention  
Technique Commerciale  
+34 966 105 888



[www.hidroten.es](http://www.hidroten.es)



## ITEM 873 | SORTIE À COLLER MOTEUR PNEUMATIQUE DOUBLE EFFET - PTFE

11V407	75	H075 DE	7868	65	T	308	150	45	308	155	<b>PN10</b>	MÉTRICO
11V818	90	H075 DE	=D13+309	65	T	=G13+24	150	51	308	155	<b>PN10</b>	MÉTRICO





## Documentation Produit



## Certifications de produits

## Certificats d'entreprise

