



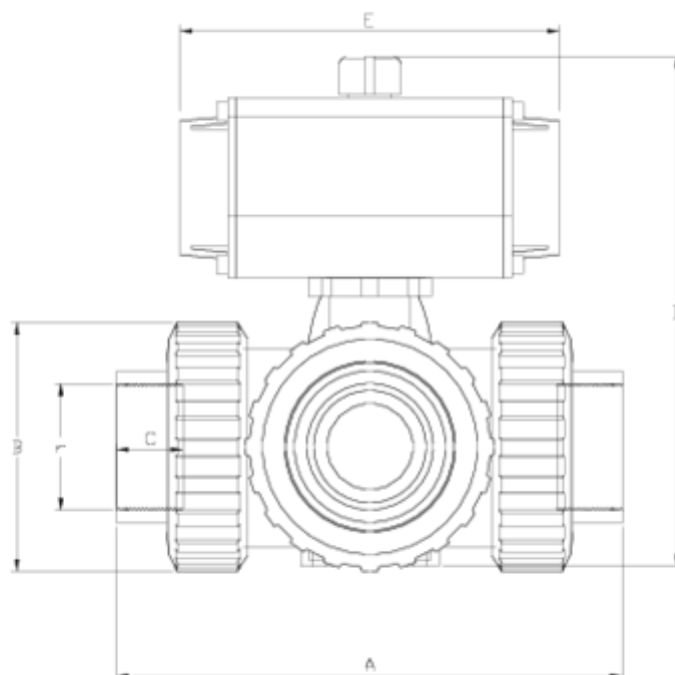
Vannes à boisseau 3 voies 'Security'

SORTIE TARAUDÉE MOTEUR PNEUMATIQUE DOUBLE EFFET - PTFE ITEM 874



RÉFÉRENCE	DESCRIPTION	Poids net	Volume (m ³)	Poids brut	Unités par lot
111V373	VÁLVULA BOLA 3 VÍAS ACTUADOR NEUMATICO D/E MODELO "L" S/R/H 1"	0	0,00891	0	1
111V375	VÁLVULA BOLA 3 VÍAS ACTUADOR NEUMATICO D/E MODELO "L" S/R/H 1 1/2"	2,7664	0,04460	3,4322	1
111V376	VÁLVULA BOLA 3 VÍAS ACTUADOR NEUMATICO D/E MODELO "L" S/R/H 2"	5,439	0,04460	6,1048	1
111V377	VÁLVULA BOLA 3 VÍAS ACTUADOR NEUMATICO D/E MODELO "L" S/R/H 2 1/2"	7,8559	0,04836	8,6994	1
111V413	VÁLVULA BOLA 3 VÍAS ACTUADOR NEUMATICO D/E MODELO "T" S/R/H 1"	0	0,00891	0	1
111V415	VÁLVULA BOLA 3 VÍAS ACTUADOR NEUMATICO D/E MODELO "T" S/R/H 1 1/2"	2,7664	0,04460	3,4322	1
111V416	VÁLVULA BOLA 3 VÍAS ACTUADOR NEUMATICO D/E MODELO "T" S/R/H 2"	5,439	0,04460	6,1048	1
111V417	VÁLVULA BOLA 3 VÍAS ACTUADOR NEUMATICO D/E MODELO "T" S/R/H 2 1/2"	7,8559	0,04836	8,6994	1





ITEM 874 | SORTIE TARAUDÉE MOTEUR PNEUMATIQUE DOUBLE EFFET - PTFE

PTFE	r	Actuador	PESO (g)	DN	Modelo	A	B	C	D	E	PN	TIPO ROSCA
11V373	1"	H050 DE	1806	25	L	162	72	23	=87+96	138	PN16	BSP
11V375	1 1/2"	H050 DE	2801	40	L	210	103	33	217	138	PN16	BSP
11V376	2"	H075 DE	5518	50	L	261	120	29	267	156	PN16	BSP
11V377	2 1/2"	H075 DE	8013	65	L	322	150	33	308	156	PN10	BSP
11V413	1"	H050 DE	1802	25	T	162	72	23	=87+96	138	PN16	BSP
11V415	1 1/2"	H050 DE	2791	40	T	210	103	33	217	138	PN16	BSP
11V416	2"	H075 DE	5500	50	T	261	120	29	267	156	PN16	BSP
11V417	2 1/2"	H075 DE	7973	65	T	322	150	33	308	156	PN10	BSP





Documentation Produit



Certifications de produits

Certificats d'entreprise

