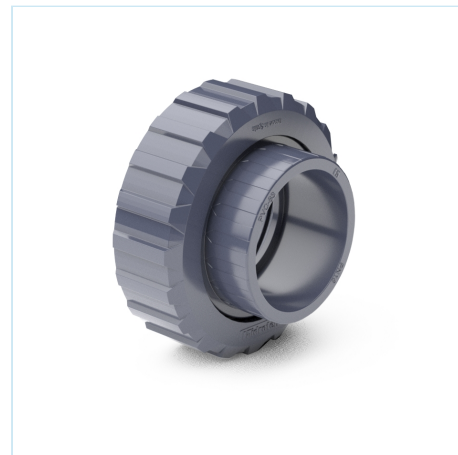


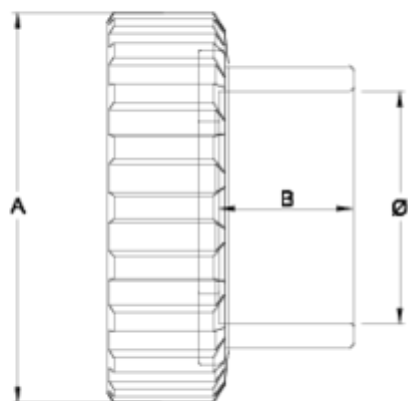


## Pièces de rechange

# Sortie élargie à coller - combinaison de gamme ITEM 961

RÉFÉRENCE	DESCRIPTION	Poids net	Volume (m <sup>3</sup> )	Poids brut	Unités par lot
111D818	SALIDA VALV. ENLACE ENCOLAR 90-110	0,913	0,02243	9,6177	10
111D819	SALIDA VALV. ENLACE ENCOLAR 63-75	0,34633	0,01553	3,79	10
111D820	SALIDA VALV. ENLACE ENCOLAR 75-90	0,651	0,02243	6,9977	10





## ITEM 961 | Sortie élargie à coller - combinaison de gamme

CÓDIGO	Ø	PESO (g)	DN	A	B	PN	MEDIDA
11D819	75	325	65	121	45	PN10	MÉTRICO
11D820	90	651	80	151	51	PN10	MÉTRICO
11D818	110	913	100	175	61	PN10	MÉTRICO
11810	125	1572	113	210	71	PN10	MÉTRICO
11811	140	1730	125	210	76	PN10	MÉTRICO
11816	140	1690	125	228	76	PN10	MÉTRICO





## Documentation Produit



## Certifications de produits

## Certificats d'entreprise

