



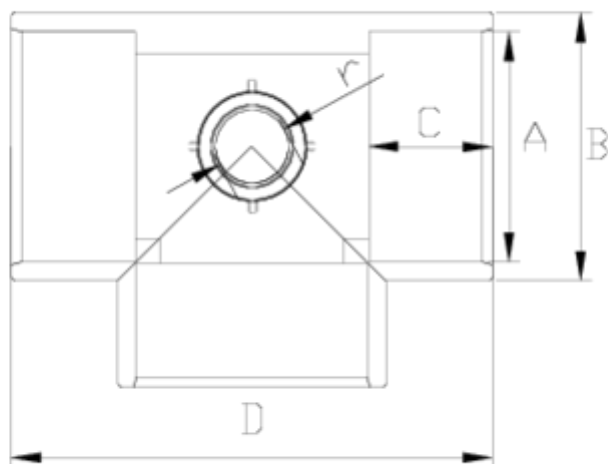
Raccords PVC-U pression

Té "AIR L"

ITEM 966

| RÉFÉRENCE | DESCRIPTION | Poids net | Volume (m ³) | Poids brut | Unités par lot |
|-----------|-----------------------------|-----------|--------------------------|------------|----------------|
| 1001513 | TE 90° ENC "AIR L" 90-1" | 0,99542 | 0,04717 | 10,596 | 10 |
| 1001514 | TE 90° ENC "AIR L" 110-3/4" | 1,694 | 0,08677 | 17,96 | 10 |





ITEM 966 | Té "AIR L"

| Código | A-r | Peso (g) | B | C | D | PN | MEDIDA |
|--------|----------|----------|-----|----|-----|------|---------|
| 01510 | 63-1/2" | 234 | 76 | 38 | 143 | PN16 | MÉTRICO |
| 01511 | 63-3/4" | 229 | 76 | 38 | 143 | PN16 | MÉTRICO |
| 01512 | 90 -3/4" | 1013 | 108 | 51 | 199 | PN16 | MÉTRICO |
| 01513 | 90-1" | 1013 | 108 | 51 | 199 | PN16 | MÉTRICO |
| 01514 | 110-3/4" | 1732 | 131 | 61 | 238 | PN16 | MÉTRICO |
| 01515 | 110-1" | 1732 | 131 | 61 | 238 | PN16 | MÉTRICO |





Documentation Produit



Certifications de produits



Certificats d'entreprise



Pol. Ind. Plá Vallonga,
c/ Agua, 28
03006 ALICANTE (España)



+34 965 11 42 82



+34 965 11 48 62



tecnicocomercial@hidroten.es



Service d'Attention
Technique Commerciale
+34 966 105 888



www.hidroten.es