

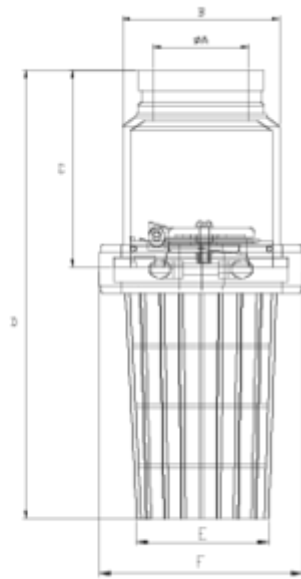


Clapet crépine Netwell®

Vanne flottaison sortie Netvitc ITEM 296

RÉFÉRENCE	DESCRIPTION	Poids net	Volume (m ³)	Poids brut	Unités par lot
1014145	V.ASPIRACIÓN FLOTANTE S/NETVICT 63	2,471	0,02280	2,602	1
1014147	V.ASPIRACIÓN FLOTANTE S/NETVICT 90	2,185	0,02280	2,5399	1
1014148	V.ASPIRACIÓN FLOTANTE S/NETVICT 110	2,133	0,02280	2,5879	1





ITEM 296 | Vanne flottaison sortie Netvit

CÓDIGO	ØA	PESOS	BRIDA	DN CUERPO	B	C	D	E	F	PN	MEDIDA
14147	3"	1758	125	110	143	184	432	118	184	PN10	MÉTRICO
14148	4"	1810	125	110	143	184	432	118	184	PN10	MÉTRICO





Documentation Produit



Certifications de produits

Certificats d'entreprise

