



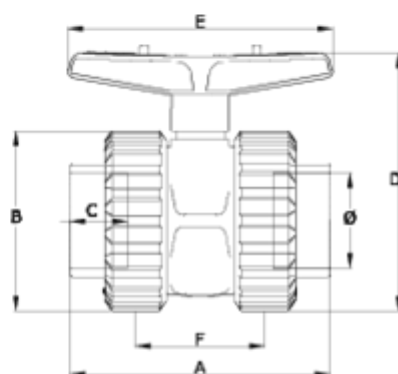
Vannes à boisseau 'basic' bi-directionnelle

Sortie à coller - PTFE

ITEM 643

| RÉFÉRENCE | DESCRIPTION | Poids net | Volume (m ³) | Poids brut | Unités par lot |
|-----------|----------------------------------|-----------|--------------------------|------------|----------------|
| 111D150 | V.BOLA BIDIRECCIONAL S/E 20 PTFE | 0,1624 | 0,01553 | 6,8227 | 40 |
| 111D151 | V.BOLA BIDIRECCIONAL S/E 25 PTFE | 0,21 | 0,02244 | 8,8877 | 40 |
| 111D152 | V.BOLA BIDIRECCIONAL S/E 32 PTFE | 0,3891 | 0,03129 | 12,246 | 30 |
| 111D153 | V.BOLA BIDIRECCIONAL S/E 40 PTFE | 0,59708 | 0,03129 | 12,5146 | 20 |
| 111D154 | V.BOLA BIDIRECCIONAL S/E 50 PTFE | 0,8474 | 0,03129 | 13,284 | 15 |
| 111D155 | V.BOLA BIDIRECCIONAL S/E 63 PTFE | 1,38222 | 0,03682 | 14,3714 | 10 |
| 111D156 | V.BOLA BIDIRECCIONAL S/E 75 PTFE | 2,7218 | 0,03129 | 11,4602 | 4 |
| 111D157 | V.BOLA BIDIRECCIONAL S/E 90 PTFE | 4,184 | 0,03129 | 8,86 | 2 |





ITEM 643 | Sortie à coller - PTFE

| CÓDIGO | f | PESO (g) | DN | A | B | C | D | E | F | PN | MEDIDA |
|--------|----|----------|----|-----|-----|----|-----|-----|-----|------|---------|
| 11D150 | 20 | 162 | 15 | 84 | 52 | 16 | 74 | 80 | 47 | PN16 | MÉTRICO |
| 11D151 | 25 | 210 | 20 | 96 | 59 | 19 | 80 | 80 | 51 | PN16 | MÉTRICO |
| 11D152 | 32 | 389 | 25 | 117 | 70 | 23 | 103 | 101 | 66 | PN16 | MÉTRICO |
| 11D153 | 40 | 597 | 32 | 132 | 84 | 25 | 125 | 130 | 72 | PN16 | MÉTRICO |
| 11D154 | 50 | 847 | 40 | 149 | 99 | 31 | 138 | 130 | 77 | PN16 | MÉTRICO |
| 11D155 | 63 | 1382 | 50 | 173 | 121 | 38 | 177 | 170 | 90 | PN16 | MÉTRICO |
| 11D156 | 75 | 2721 | 65 | 215 | 151 | 45 | 215 | 260 | 121 | PN10 | MÉTRICO |





Pol. Ind. Plá Vallonga,
c/ Agua, 28
03006 ALICANTE (España)



+34 965 11 42 82



+34 965 11 48 62



tecnicocomercial@hidroten.es



Service d'Attention
Technique Commerciale
+34 966 105 888



www.hidroten.es



Documentation Produit



Certifications de produits

Certificats d'entreprise

