



Vannes à boisseau 'Basic'

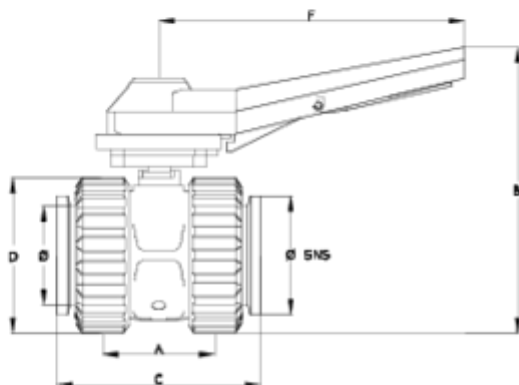
Salida Netvitc System® PTFE

Sistema Cierre Gatillo

ITEM 734

RÉFÉRENCE	DESCRIPTION	Poids net	Volume (m ³)	Poids brut	Unités par lot
111N405	V.E SIST GATILLO SALIDA NETVITC SYSTEM 63 PTFE	1,459	0,03129	6,3329	4
111N406	V.E SIST GATILLO SALIDA NETVITC SYSTEM 75 PTFE	2,509	0,04717	10,6565	4
111N407	V.E SIST GATILLO SALIDA NETVITC SYSTEM 90 PTFE	3,74	0,04717	8,1005	2
111N408	V.E SIST GATILLO SALIDA NETVITC SYSTEM 110 PTFE	4,5	0,04460	9,6658	2





ITEM 734 | Salida Netvitc System® PTFE Sistema Cierre Gatillo

CÓDIGO	f	PESO (g)	DN	Brida SNS	A	B	C	D	F	PN	MEDIDA
11N405	63	1459	50	63	90	220	162	121	235	PN16	MÉTRICO
11N406	75	2509	65	75	121	250	185	151	235	PN10	MÉTRICO
11N407	90	3740	80	90	141	271	242	175	235	PN10	MÉTRICO
11N408	110	4500	100	110	155	287	253	210	270	PN10	MÉTRICO





Documentation Produit



Certifications de produits

Certificats d'entreprise



Pol. Ind. Plá Vallonga,
c/ Agua, 28
03006 ALICANTE (España)



+34 965 11 42 82



+34 965 11 48 62



tecnicocomercial@hidroten.es



Service d'Attention
Technique Commerciale
+34 966 105 888



www.hidroten.es