



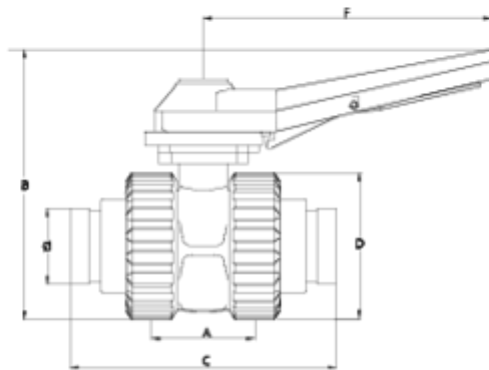
## Vannes à boisseau 'Basic'

# Sortie Netvitc - PE - Système de fermeture à détente 1

## ITEM 501

RÉFÉRENCE	DESCRIPTION	Poids net	Volume (m <sup>3</sup> )	Poids brut	Unités par lot
1011971	V E. SIST GATILLO S/NET PTFE 90	4,8	0,03682	10,23	2
1011972	V E. SIST GATILLO S/NET PTFE 63	1,985	0,03682	8,57	4





## ITEM 501 | Sortie Netvitc - PE - Système de fermeture à détente 1

CÓDIGO	f tubo	PESO (g)	DN	A	B	C	D	F	PN	MEDIDA
11972	2"	1985	50	224	220	90	121	235	PN16	MÉTRICO
11971	3"	4800	80	334	271	141	175	235	PN10	MÉTRICO



## Documentation Produit



## Certifications de produits

## Certificats d'entreprise

