



Ventouses Net®

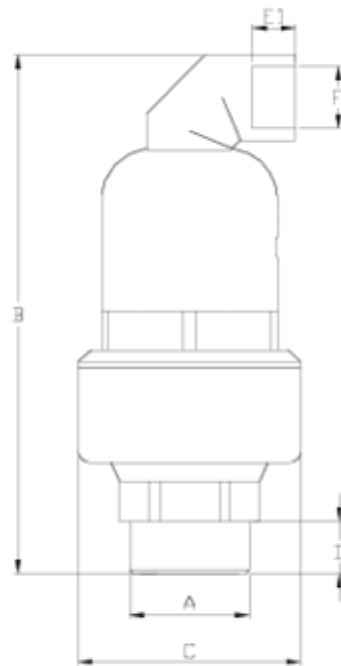
Effet cinétique base laiton

(C2) PA

ITEM 315

RÉFÉRENCE	DESCRIPTION	Poids net	Volume (m ³)	Poids brut	Unités par lot
1017706	V.NET E/CINETICO 2" (PA) B.LAT	2,264	0,02244	14,124	6





ITEM 315 | Effet cinétique base laiton (C2) PA

Código	f A	Peso (g)	B	C	D	E	F	Material	PN	TIPO ROSCA
17306	2"	1944	260	112	30	21	1"	PPFV	PN16	BSP
17706	2"	1984	260	112	30	21	1"	PA	PN25	BSP





Documentation Produit



Certifications de produits

Certificats d'entreprise

