



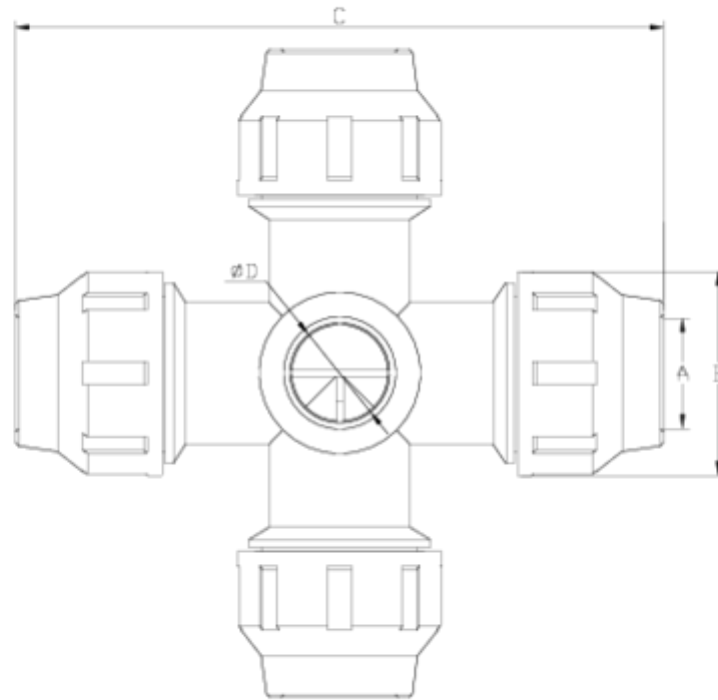
Tampão fixo ral 7037

Air 90° cross equal outlets

ITEM 553

| REFERÊNCIA | DESCRIÇÃO | Peso líquido | Volume (m ³) | Peso bruto | Unidades por lote |
|------------|---|--------------|--------------------------|------------|-------------------|
| 112E260 | Cruzeta 90° BOCAS iguais "AIR" 20-1/2" GRIS | 0,162 | 0,02244 | 2,97 | 15 |
| 112E261 | Cruzeta 90° BOCAS iguais "AIR" 20-3/4" GRIS | 0,165 | 0,02244 | 3,015 | 15 |
| 112E262 | Cruzeta 90° BOCAS iguais "AIR" 25-1/2" GRIS | 0,26 | 0,03129 | 4,46 | 15 |
| 112E263 | Cruzeta 90° BOCAS iguais "AIR" 25-3/4" GRIS | 0,26 | 0,03129 | 4,46 | 15 |
| 112E264 | Cruzeta 90° BOCAS iguais "AIR" 32-1/2" GRIS | 0,388 | 0,03648 | 6,52 | 15 |
| 112E265 | Cruzeta 90° BOCAS iguais "AIR" 32-3/4" GRIS | 0,392 | 0,03648 | 6,58 | 15 |





ITEM 553 | Air 90° cross equal outlets

| Código | f tubo - D | Peso (g) | A | B | C | PN | MEDIDA |
|--------|------------|----------|----|----|-----|------|--------|
| 12E260 | 20 - 1/2" | 162 | 21 | 46 | 167 | PN16 | BSP |
| 12E261 | 20 - 3/4" | 165 | 21 | 46 | 167 | PN16 | BSP |
| 12E262 | 25 - 1/2" | 266 | 26 | 55 | 182 | PN16 | BSP |
| 12E263 | 25 - 3/4" | 269 | 26 | 55 | 182 | PN16 | BSP |
| 12E264 | 32 - 1/2" | 388 | 33 | 64 | 198 | PN16 | BSP |
| 12E265 | 32 - 3/4" | 392 | 33 | 64 | 198 | PN16 | BSP |





Documentação do Produto



Certificados do Produto

Certificados da Empresa

