



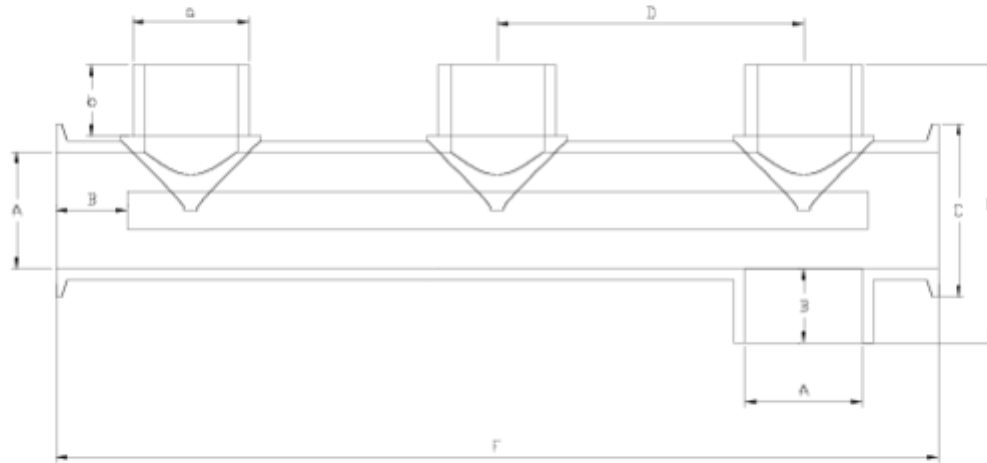
Joelho 90° Netvitc System®

## Coletor 3 vías boca lateral Netvitc System® / Netvitc System®

ITEM 840

REFERÊNCIA	DESCRIÇÃO	Peso líquido	Volume (m <sup>3</sup> )	Peso bruto	Unidades por lote
101N895	COLEC 3V B/LAT NET SYS 50	0,677	0,02243	3,13	4
101N896	COLEC 3V B/LAT NET SYS 63	1,143	0,04460	5,24	4





## ITEM 840 | Colector 3 vías boca lateral Netvitc System® / Netvitc System®

Código	A-a	Peso (g)	b	B	C	D	E	F	PN	MEDIDA
1N895	50	677	21	34	61	131	123	393	PN10	MÉTRICO
1N896	63	1143	26	38	75	165	151	460	PN10	MÉTRICO





## Documentação do Produto



## Certificados do Produto

## Certificados da Empresa

