

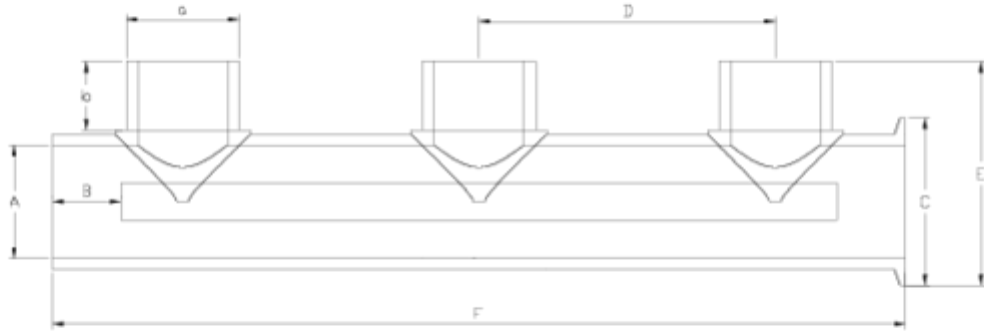


Joelho 90° Netvitic System®

Coletor distribuidor Netvitic System® / colar fêmea ITEM 838

REFERÊNCIA	DESCRIÇÃO	Peso líquido	Volume (m ³)	Peso bruto	Unidades por lote
101N890	Coletor DIST ENC-NET SYS 50	0,645	0,02243	3,01	4
101N891	Coletor DIST ENC-NET SYS 63	1,09	0,04460	5,02	4





ITEM 838 | Colector distribuidor Netvitc System® / colar fêmea

Código	A-a	Peso (g)	b	B	C	D	E	F	PN	MEDIDA
1N890	50	645	21	34	61	131	86	393	PN10	MÉTRICO
1N891	63	1090	26	38	94	165	111	460	PN10	MÉTRICO





Documentação do Produto



Certificados do Produto

Certificados da Empresa

