

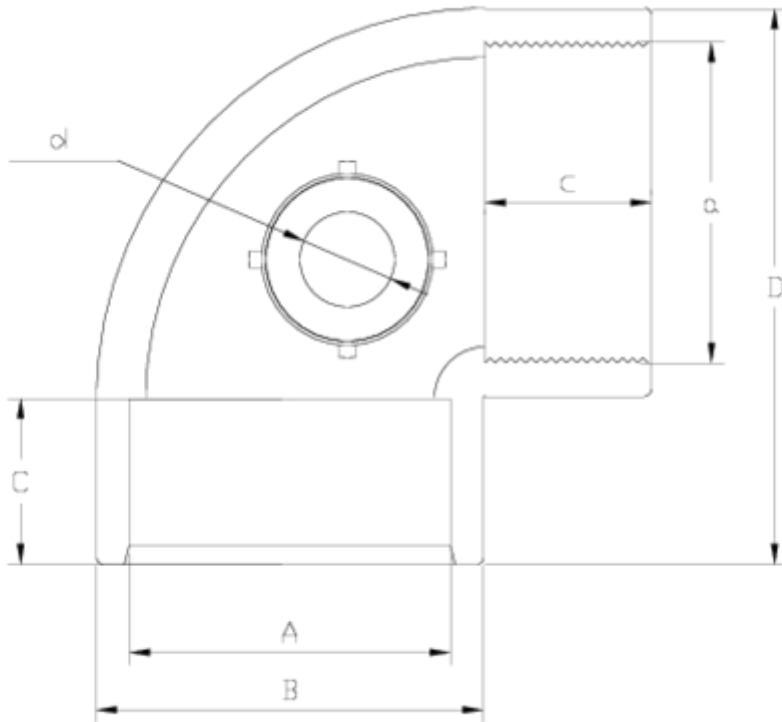


Acessórios de pressão PVC-U

Joelho 90° colar r/h “Air L” salida r/h ITEM 759

REFERÊNCIA	DESCRIÇÃO	Peso líquido	Volume (m ³)	Peso bruto	Unidades por lote
1002280	Joelho 90° ENCOLAR-R/H "AIR L" 50-1/2"	0,189077	0,02244	6,16	30
1002281	Joelho 90° ENCOLAR-R/H "AIR L" 50-3/4"	0,183743	0,02244	6	30
1002283	Joelho 90° ENCOLAR-R/H "AIR L" 63-1/2"	0,330192	0,03129	9,158	26
1002284	Joelho 90° ENCOLAR-R/H "AIR L" 63-3/4"	0,235	0,03129	6,6069	26





ITEM 759 | Joelho 90° colar r/h “Air L” salida r/h

Código	A-a	d	Peso (g)	B	C	c	D	PN	ROSCA
02280	50-1 1/2"	1/2"	148	61	31	24	88	PN10	BSP
02281	50-1 1/2"	3/4"	148	61	31	24	88	PN10	BSP
02283	63-2"	1/2"	235	76	38	28	109	PN10	BSP
02284	63-2"	3/4"	235	76	38	28	109	PN10	BSP





Documentación del Producto



Certificados del Producto



Certificados de la Empresa

