

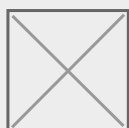
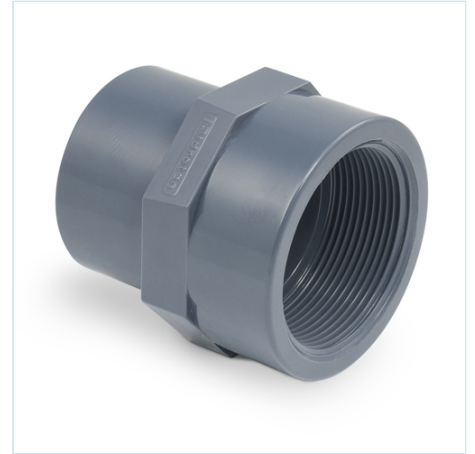


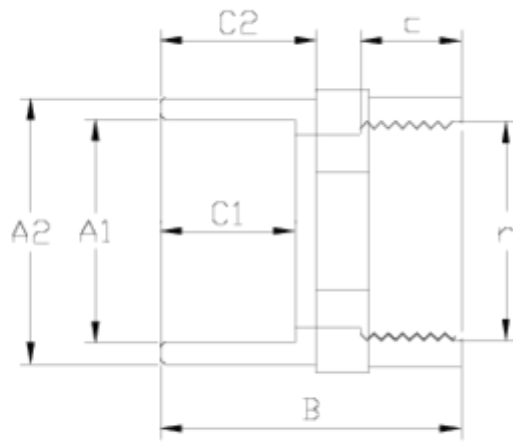
Acessórios de pressão PVC-U

Niple mixto fêmea

ITEM 905

REFERÊNCIA	DESCRIÇÃO	Peso líquido	Volume (m ³)	Peso bruto	Unidades por lote
1002125	Niple MIXTO fêmea 50-63-2"	0,1944	0,03129	10,295	50





ITEM 905 | Niple mixto fêmea

Código	A1-A2 x r	Peso (g)	B	C1	C2	c	PN	ROSCA
02125	50-63x2"	195	81	31	38	28	PN10	BSP





Documentación del Producto



Certificados del Producto



Certificados de la Empresa

