



Acessórios de PP para polietileno

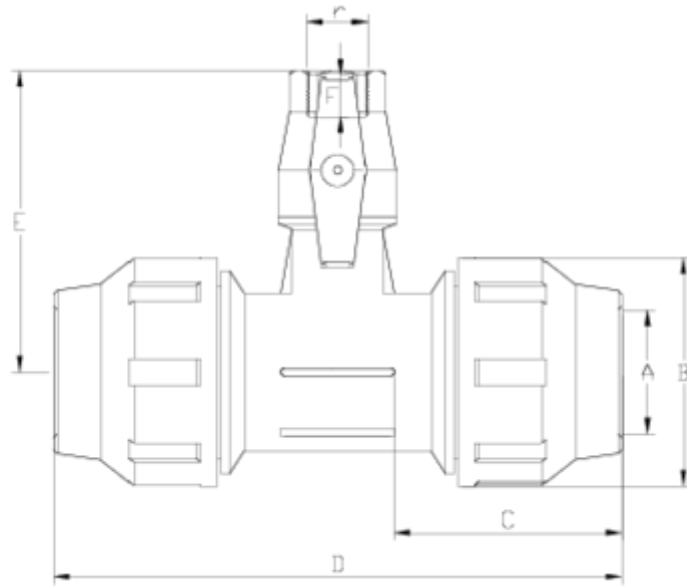
Tê conexão Valvula compact

R/H

ITEM 897

REFERÊNCIA	DESCRIÇÃO	Peso líquido	Volume (m ³)	Peso bruto	Unidades por lote
1012286	Tê S/acessorio de aperto rápido COMPACT R/H 32-20-1/2"-32	0,3157	0,01553	2,852	8
1012287	Tê S/acessorio de aperto rápido COMPACT R/H 32-25-3/4"-32	0,3298	0,01553	3,126	8
1012292	Tê S/acessorio de aperto rápido COMPACT R/H 63-25-3/4"-63	1,1994	0,04836	10,26	8
1012293	Tê S/acessorio de aperto rápido COMPACT R/H 63-32-1"-63	1,276863	0,04836	10,88	8





ITEM 897 | Tê conexão Valvula compact R/H

Código	A - r - A	Peso (g)	B	C	D	E	F	PN	TIPO ROSCA
12286	32 - 1/2"-32	320	64	70	170	114	17	PN16	BSP
12287	32 - 3/4"-32	345	64	70	170	121	20	PN16	BSP
12292	63 - 3/4"-63	1183	109	113	274	141	20	PN16	BSP
12293	63-1"-63	1266	109	113	274	149	23	PN16	BSP





Documentación del Producto



Certificados del Producto



Certificados de la Empresa

