



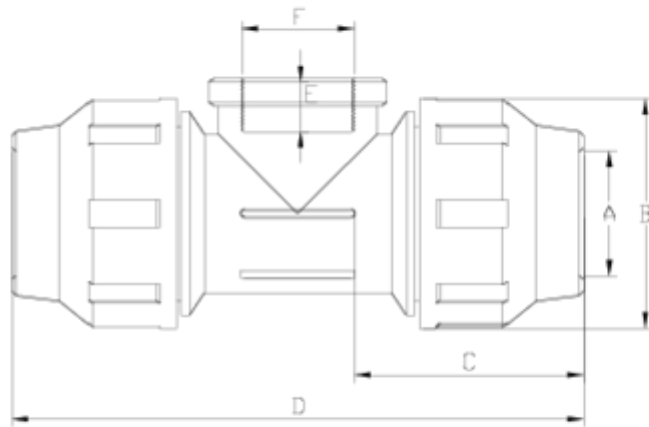
Acessórios de PP para polietileno

Tê saída rosca h. PP

ITEM 110

| REFERÊNCIA | DESCRIÇÃO | Peso líquido | Volume (m ³) | Peso bruto | Unidades por lote |
|------------|--------------------------------|--------------|--------------------------|------------|-------------------|
| 1012057 | Tê saída ROSCA fêmea 20-1/2" | 0,0958 | 0,04117 | 9,262 | 90 |
| 1012058 | Tê saída ROSCA fêmea 25-3/4" | 0,152831 | 0,04717 | 11,34 | 70 |
| 1012059 | Tê saída ROSCA fêmea 32-1" | 0,219298 | 0,04836 | 11,63 | 50 |
| 1012060 | Tê saída ROSCA fêmea 40-1 1/4" | 0,386609 | 0,06347 | 13,9747 | 34 |
| 1012061 | Tê saída ROSCA fêmea 50-1 1/2" | 0,607755 | 0,04460 | 12,885 | 20 |
| 1012062 | Tê saída ROSCA fêmea 63-2" | 1,110408 | 0,06347 | 13,99 | 12 |
| 1012063 | Tê saída ROSCA fêmea 50-2" | 0,6431 | 0,04460 | 11,02 | 16 |
| 1012149 | Tê saída ROSCA fêmea 20-3/4" | 0,097578 | 0,04117 | 9,4224 | 90 |
| 1012150 | Tê saída ROSCA fêmea 25-1/2" | 0,154617 | 0,04717 | 11,465 | 70 |
| 1012151 | Tê saída ROSCA fêmea 32-1/2" | 0,230502 | 0,04460 | 12,255 | 50 |
| 1012152 | Tê saída ROSCA fêmea 32-3/4" | 0,225402 | 0,04460 | 12 | 50 |





ITEM 110 | Tê salida rosca h. PP

| Código | f tubo - F | Peso (g) | A | B | C | D | E | PN | TIPO ROSCA |
|--------|-------------|----------|----|----|----|-----|----|------|------------|
| 12057 | 20 - 1/2" | 96 | 21 | 46 | 58 | 137 | 17 | PN16 | BSP |
| 12149 | 20 - 3/4" | 95 | 21 | 46 | 58 | 137 | 19 | PN16 | BSP |
| 12150 | 25 - 1/2" | 154 | 26 | 55 | 66 | 156 | 17 | PN16 | BSP |
| 12058 | 25 - 3/4" | 149 | 26 | 55 | 66 | 156 | 20 | PN16 | BSP |
| 12151 | 32 - 1/2" | 227 | 33 | 64 | 71 | 170 | 17 | PN16 | BSP |
| 12152 | 32 - 3/4" | 223 | 33 | 64 | 71 | 170 | 21 | PN16 | BSP |
| 12059 | 32 - 1" | 220 | 33 | 64 | 71 | 170 | 23 | PN16 | BSP |
| 12060 | 40 - 1 1/4" | 350 | 42 | 76 | 84 | 208 | 25 | PN16 | BSP |
| 12061 | 50 - 1 1/2" | 564 | 51 | 91 | 93 | 235 | 25 | PN16 | BSP |
| 12063 | 50 - 2" | 612 | 51 | 91 | 93 | 235 | 29 | PN16 | BSP |





ITEM 110 | Tê salida rosca h. PP

| | | | | | | | | | |
|-------|-------------|------|-----|-----|-----|-----|----|-------------|-----|
| 12062 | 63 - 2" | 952 | 64 | 109 | 113 | 274 | 29 | PN16 | BSP |
| 12124 | 75 - 2 1/2" | 1721 | 77 | 133 | 132 | 344 | 33 | PN10 | BSP |
| 12125 | 90 - 3" | 2790 | 92 | 159 | 162 | 416 | 41 | PN10 | BSP |
| 12126 | 110 - 4" | 4070 | 112 | 183 | 167 | 465 | 45 | PN10 | BSP |





Documentación del Producto



Certificados del Producto



Certificados de la Empresa

