



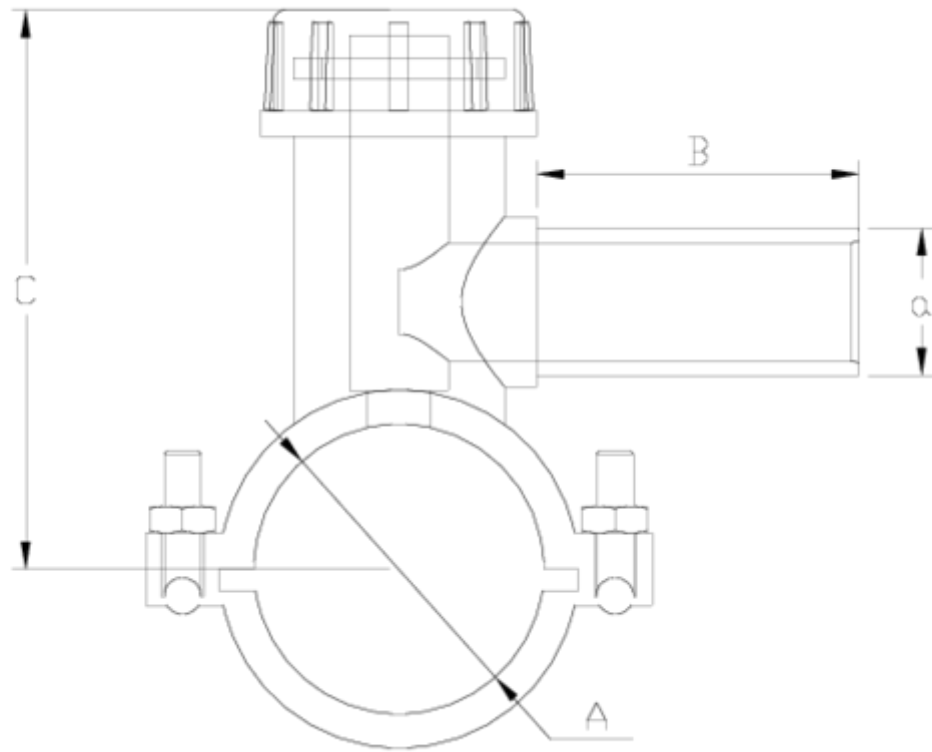
**Eletrofusão / Soldadura por topo**

## **tomada en carga con salida rotativa 360°**

**ITEM 423**

REFERÊNCIA	DESCRIÇÃO	Peso líquido	Volumen (m <sup>3</sup> )	Peso bruto	Unidades por lote
1019240	TOMA EN CARGA S/ROTATIVA 360° 63-32	0,2321	0,02244	1,88	6
1019241	TOMA EN CARGA S/ROTATIVA 360° 63-63	1,4234	0,03129	7,69	5
1019242	TOMA EN CARGA S/ROTATIVA 360° 90-32	0,646	0,02244	2,478	3
1019243	TOMA EN CARGA S/ROTATIVA 360° 90-63	1,5014	0,03129	8,08	5
1019244	TOMA EN CARGA S/ROTATIVA 360° 110-32	0,8408	0,02244	3,01	3
1019245	TOMA EN CARGA S/ROTATIVA 360° 110-63	1,142433	0,02244	3,915	3





## ITEM 423 | tomada en carga con salida rotativa 360°

Código	f tubo-A-a	Peso (g)	B	C	PN	MEDIDA
19157	63-32	715	35	94	PN16	MÉTRICO
19158	63-63	1455	54	94	PN16	MÉTRICO
19159	90-32	801	35	115	PN16	MÉTRICO
19160	90-63	1541	54	115	PN16	MÉTRICO
19161	110-32	860	35	125	PN16	MÉTRICO
19162	110-63	1590	54	125	PN16	MÉTRICO





## Documentação do Produto



## Certificados do Produto

## Certificados da Empresa

