

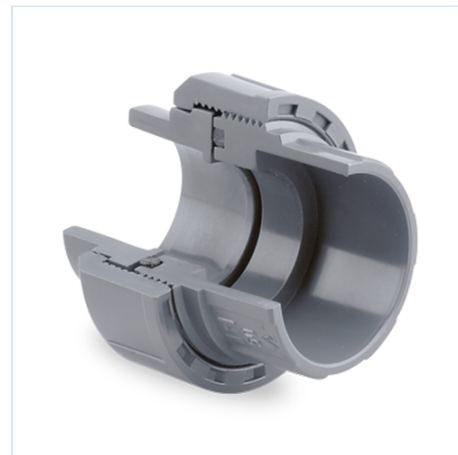


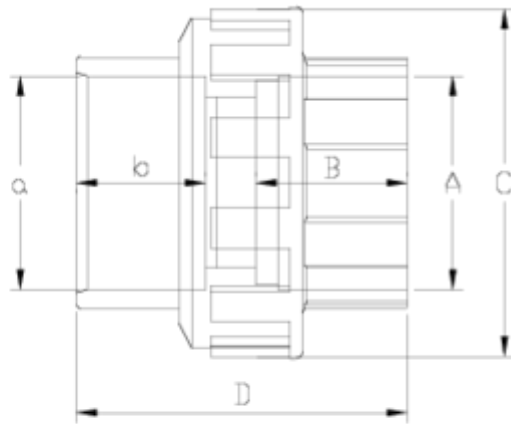
## Acessórios de pressão PVC-U

# União 3 peças BS-Métrico

## ITEM 922

REFERÊNCIA	DESCRIÇÃO	Peso líquido	Volume (m <sup>3</sup> )	Peso bruto	Unidades por lote
1001843	União 3 Peças ENCOLAR DIN-BS 32-1"	0,0849	0,00891	3,415	38
1001845	União 3 Peças ENCOLAR DIN-BS 50-1 1/2"	0,19434	0,03129	10,29	50
1001846	União 3 Peças ENCOLAR DIN-BS 63-2"	0,321833	0,04460	12,28	36





## ITEM 922 | União 3 peças BS-Métrico

Código	A-a	Peso (g)	B	b	C	D	PN	MEDIDA
01843	1"-32	85	22	22	62	58	PN10	METRICO / BS
01845	1 1/2"-50	210	32	31	80	84	PN10	METRICO / BS
01846	2"-63	361	39	38	98	100	PN10	METRICO / BS





## Documentación del Producto



## Certificados del Producto



## Certificados de la Empresa

