



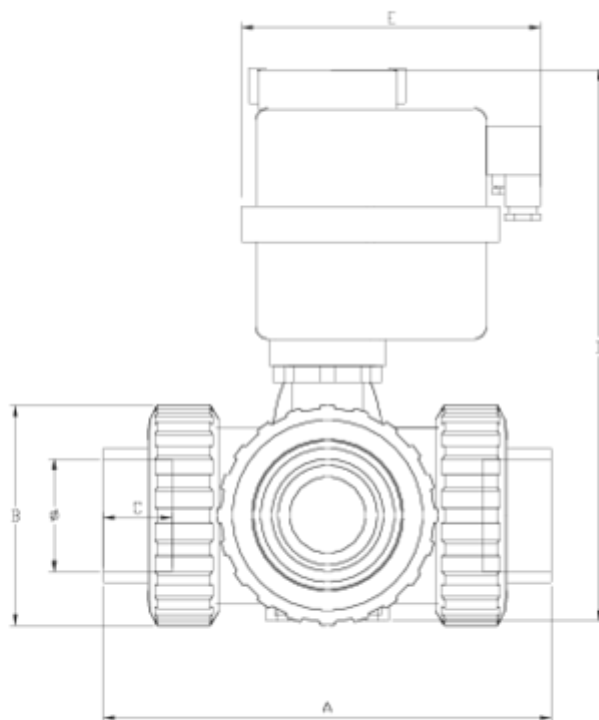
Válvulas de esfera 3 vías "Security"

Válv. de bola 3 vías "Security" colar FPM, actuador eléctrico ITEM 861



REFERÊNCIA	DESCRIÇÃO	Peso líquido	Volume (m ³)	Peso bruto	Unidades por lote
111V503	V.E.3V L S/E 32 ACT.ELECT FPM	1,594	0,01782	2,26	1
111V505	V.E.3V L S/E 50 ACT.ELECT FPM	3,4154	0,04460	4,0812	1
111V506	V.E.3V L S/E 63 ACT.ELECT FPM	4,3697	0,04460	5,0355	1
111V507	V.E.3V L S/E 75 ACT.ELECT FPM	7,2488	0,04836	8,0923	1
111V543	V.E.3V T S/E 32 ACT.ELECT FPM	0	0,01782	0	1
111V545	V.E.3V T S/E 50 ACT.ELECT FPM	3,4154	0,04460	4,0812	1
111V546	V.E.3V T S/E 63 ACT.ELECT FPM	4,3697	0,04460	5,0355	1
111V547	V.E.3V T S/E 75 ACT.ELECT FPM	7,2488	0,04836	8,0923	1
111V844	V.E.3V L S/E 40 ACT.ELECT FPM	0	0,04460	0	1
111V848	V.E.3V L S/E 90 ACT.ELECT FPM	0	0,04836	0	1
111V854	V.União 3 VIAS T S/E 40 ACT.ELECT FPM	4,217	0,03129	4,79	1
111V858	V.E.3V T S/E 90 ACT.ELECT FPM	0	0,04836	0	1





ITEM 861 | Válv. de bola 3 vías “Security” colar FPM, actuador eléctrico

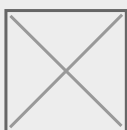
VITON	f	Actuador	PESO (g)	DN	Modelo	A	B	C	D	E	PN	MEDIDA
11V503	32	H10	1612	25	L	160	72	22	220	169	PN16	MÉTRICO
11V844	40	H20	=D5-9	40	L	214	103	26	279	177	PN16	MÉTRICO
11V505	50	H20	3453	40	L	216	103	31	279	177	PN16	MÉTRICO
11V506	63	H35	4449	50	L	251	120	38	318	177	PN16	MÉTRICO
11V507	75	H55	7408	65	L	308	150	45	384	177	PN10	MÉTRICO
11V848	90	H55	=D7+309	65	L	=G7+24	150	51	384	177	PN10	MÉTRICO
11V543	32	H10	1608	25	T	160	72	22	220	169	PN16	MÉTRICO
11V854	40	H20	=D11-9	40	T	214	103	26	279	177	PN16	MÉTRICO
11V545	50	H20	3443	40	T	216	103	31	279	177	PN16	MÉTRICO
11V546	63	H35	4431	50	T	251	120	38	318	177	PN16	MÉTRICO





ITEM 861 | Válv. de bola 3 vías “Security” colar FPM, actuador eléctrico

11V547	75	H55	7368	65	T	308	150	45	384	177	PN10	MÉTRICO
11V858	90	H55	=D13+309	65	T	=G13+24	150	51	384	177	PN10	MÉTRICO





Documentação do Produto



Certificados do Produto

Certificados da Empresa

