

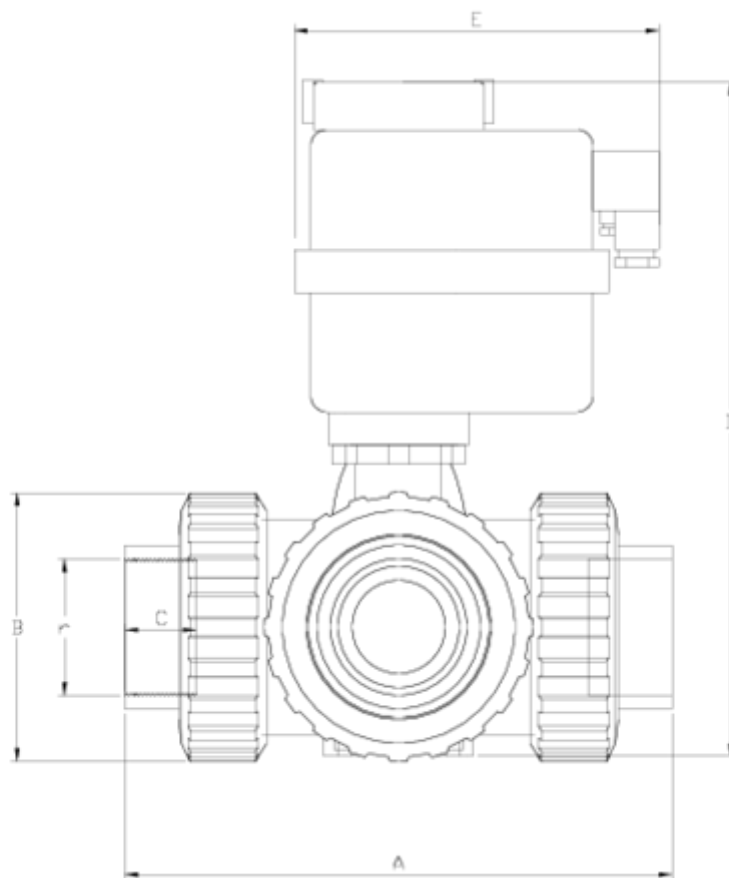


## Válvulas de esfera 3 vías "Security"

# Válv. de bola 3 vías "Security" r/h, actuador eléctrico ITEM 858

REFERÊNCIA	DESCRIÇÃO	Peso líquido	Volume (m <sup>3</sup> )	Peso bruto	Unidades por lote
111V213	V.E.3 VIAS L R/H 1" ACT.ELECT	1,59	0,01782	2,32	1
111V215	V.E.3 VIAS L R/H 1 1/2" ACT.ELECT	3,4964	0,04460	4,1622	1
111V216	V.E.3 VIAS L R/H 2" ACT.ELECT	4,439	0,04460	5,1048	1
111V217	V.E.3 VIAS L R/H 2 1/2" ACT.ELECT	7,355	0,04836	8,1985	1
111V253	V.E.3 VIAS T R/H 1" ACT.ELECT	1,6168	0,01782	2,3467	1
111V255	V.E.3 VIAS T R/H 1 1/2" ACT.ELECT	3,4964	0,04460	3,4964	1
111V256	V.E.3 VIAS T R/H 2" ACT.ELECT	4,439	0,03129	5,012	1
111V257	V.E.3 VIAS T R/H 2 1/2" ACT.ELECT	7,3559	0,04836	8,1994	1





## ITEM 858 | Válv. de bola 3 vías "Security" r/h, actuador eléctrico

PTFE	r	Actuador	PESO (g)	DN	Modelo	A	B	C	D	E	PN	TIPO ROSCA
11V213	1"	H10	1636	25	L	162	72	23	220	169	PN16	BSP
11V215	1 1/2"	H20	3531	40	L	210	103	33	279	177	PN16	BSP
11V216	2"	H35	4518	50	L	261	120	29	318	177	PN16	BSP
11V217	2 1/2"	H55	7513	65	L	322	150	33	384	177	PN10	BSP
11V253	1"	H10	1632	25	T	162	72	23	220	169	PN16	BSP
11V255	1 1/2"	H20	3521	40	T	210	103	33	279	177	PN16	BSP
11V256	2"	H35	4500	50	T	261	120	29	318	177	PN16	BSP
11V257	2 1/2"	H55	7473	65	T	322	150	33	384	177	PN10	BSP





## Documentação do Produto



## Certificados do Produto

## Certificados da Empresa

