



Válvulas de esfera 3 vías "Security"

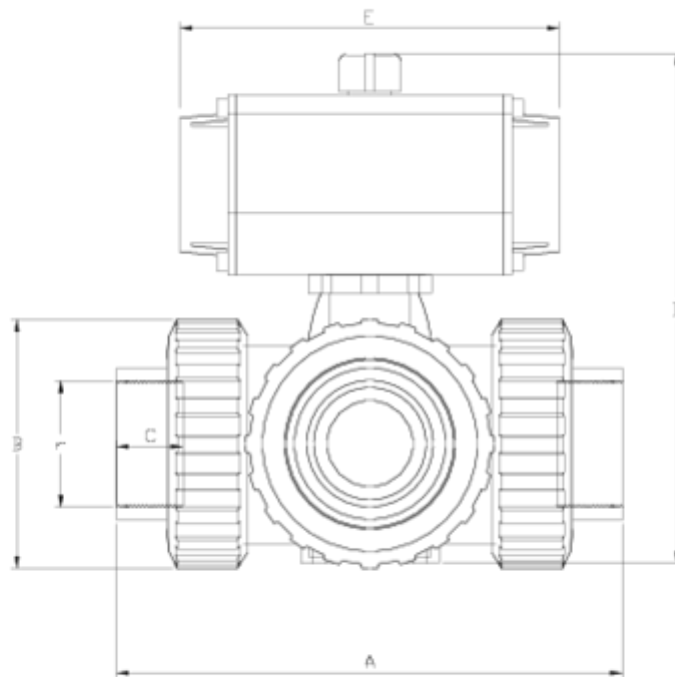
Válv. de bola 3 vías "Security" r/h FPM, actuador neumático D/E

ITEM 878



| REFERÊNCIA | DESCRIÇÃO | Peso líquido | Volume (m ³) | Peso bruto | Unidades por lote |
|------------|-------------------------------------|--------------|--------------------------|------------|-------------------|
| 111V673 | V.E.3V L R/H 1" ACT.NEUM DE FPM | 0 | 0,00891 | 0 | 1 |
| 111V675 | V.E.3V L R/H 1 1/2" ACT.NEUM DE FPM | 2,7664 | 0,04460 | 3,4322 | 1 |
| 111V676 | V.E.3V L R/H 2" ACT.NEUM DE FPM | 5,439 | 0,04460 | 6,1048 | 1 |
| 111V677 | V.E.3V L R/H 2 1/2" ACT.NEUM DE FPM | 7,8559 | 0,04836 | 8,6994 | 1 |
| 111V713 | V.E.3V T R/H 1" ACT.NEUM DE FPM | 0 | 0,00891 | 0 | 1 |
| 111V715 | V.E.3V T R/H 1 1/2" ACT.NEUM DE FPM | 2,7664 | 0,04460 | 3,4322 | 1 |
| 111V716 | V.E.3V T R/H 2" ACT.NEUM DE FPM | 5,439 | 0,04460 | 6,1048 | 1 |
| 111V717 | V.E.3V T R/H 2 1/2" ACT.NEUM DE FPM | 7,8559 | 0,04836 | 8,6994 | 1 |





ITEM 878 | Válv. de bola 3 vías “Security” r/h FPM, actuador neumático D/E

| VITON | r | Actuador | PESO (g) | DN | Modelo | A | B | C | D | E | PN | TIPO ROSCA |
|--------|--------|----------|----------|----|--------|-----|-----|----|--------|-----|------|------------|
| 11V673 | 1" | H050 DE | 1806 | 25 | L | 162 | 72 | 23 | =87+96 | 138 | PN16 | BSP |
| 11V675 | 1 1/2" | H050 DE | 2801 | 40 | L | 210 | 103 | 33 | 217 | 138 | PN16 | BSP |
| 11V676 | 2" | H075 DE | 5518 | 50 | L | 261 | 120 | 29 | 267 | 156 | PN16 | BSP |
| 11V677 | 2 1/2" | H075 DE | 8013 | 65 | L | 322 | 150 | 33 | 308 | 156 | PN10 | BSP |
| 11V713 | 1" | H050 DE | 1802 | 25 | T | 162 | 72 | 23 | =87+96 | 138 | PN16 | BSP |
| 11V715 | 1 1/2" | H050 DE | 2791 | 40 | T | 210 | 103 | 33 | 217 | 138 | PN16 | BSP |
| 11V716 | 2" | H075 DE | 5500 | 50 | T | 261 | 120 | 29 | 267 | 156 | PN16 | BSP |
| 11V717 | 2 1/2" | H075 DE | 7973 | 65 | T | 322 | 150 | 33 | 308 | 156 | PN10 | BSP |





Documentação do Produto



Certificados do Produto

Certificados da Empresa

