



Válvulas borboleta Netvitc System®

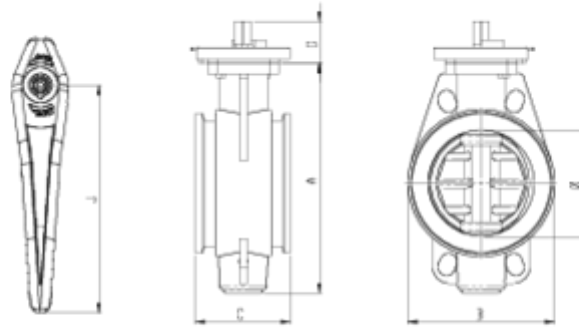
Valvula borboleta Netvitc System®

ITEM 169



REFERÊNCIA	DESCRIÇÃO	Peso líquido	Volumen (m ³)	Peso bruto	Unidades por lote
109N001	VALVULA borboleta SNS 63/75	1,525575	0,02244	6,59	4
109N002	VALVULA borboleta SNS 90	2,27675	0,03129	9,68	4
109N003	VALVULA borboleta SNS 110	2,634	0,03129	11,11	4
109N004	VALVULA borboleta SNS 125	3,24425	0,03129	13,55	4
109N005	VALVULA borboleta SNS 140	3,27	0,04117	13,96	4
109N006	VALVULA borboleta SNS 160	4,62365	0,04460	19,22	4
109N007	VALVULA borboleta SNS 200/225	7,336	0,02244	7,83	1





ITEM 169 | Valvula borboleta Netvitc System®

CÓDIGO	f	BRIDA	Pesos	A	B	C	D	J	PN	MEDIDA
9N001	63-75	75	1820	189	136	86	45	235	PN10	MÉTRICO
9N002	90	90	2140	213	130	97	45	235	PN10	MÉTRICO
9N003	110	110	2485	233	152	98	45	235	PN10	MÉTRICO
9N004	125	125	2895	244	170	108	45	270	PN10	MÉTRICO
9N005	140	140	3270	264	187	110	45	270	PN10	MÉTRICO
9N006	160	160	4225	286	214	121	45	270	PN10	MÉTRICO
9N007	200-225	200	4710	360	271	138	45	270	PN6	MÉTRICO





Documentação do Produto



Certificados do Produto

Certificados da Empresa

