

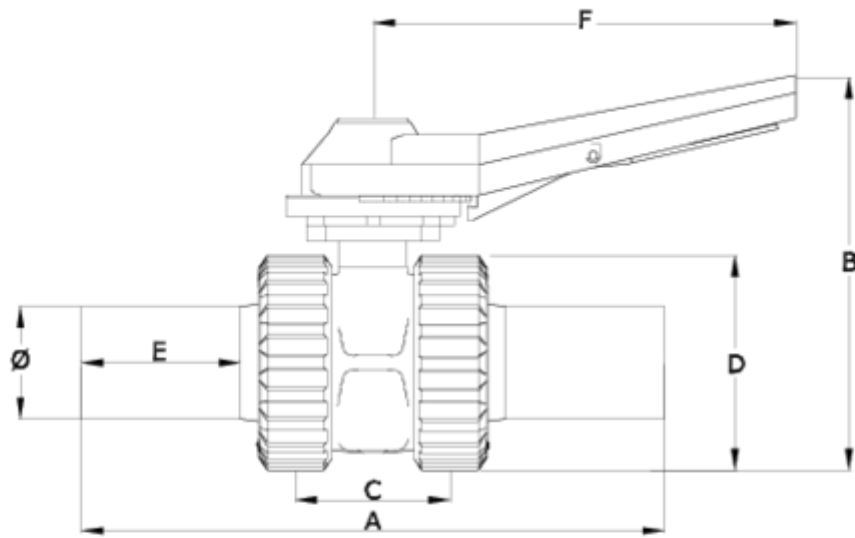


## Válvulas de esfera 'Basic'

# Valvula de bola cierre gatillo s/termofusión asiento FPM ITEM 502

REFERÊNCIA	DESCRIÇÃO	Peso líquido	Volumen (m <sup>3</sup> )	Peso bruto	Unidades por lote
1011715	VALVULA União GATILLO S/TERMO 63 FPM	1,718	0,03682	7,522	4
1011716	VALVULA União GATILLO S/TERMO 75 FPM	3,14	0,03682	13,21	4
1011717	VALVULA União GATILLO S/TERMO 90 FPM	4,72	0,03682	10,09	2
1011718	VALVULA União GATILLO S/TERMO 110 FPM	5,9	0,04460	12,64	2
1011719	VALVULA União GATILLO S/TERMO 125 FPM	7,985	0,03682	8,635	1





## ITEM 502 | Valvula de bola cierre gatilho s/termofusión asiento FPM

CÓDIGO	f tubo	PESO (g)	DN	A	B	C	D	E	F	PN	MEDIDA
11715	63	1718	50	328	220	90	121	89	235	PN16	MÉTRICO
11716	75	3140	65	366	250	121	151	95	235	PN10	MÉTRICO
11717	90	4720	80	397	271	141	175	97	235	PN10	MÉTRICO
11718	110	5900	100	435	287	155	210	102	270	PN10	MÉTRICO
11719	125	7985	113	640	323	161	228	135	270	PN10	MÉTRICO





## Documentação do Produto



## Certificados do Produto

## Certificados da Empresa

