



Válvulas de esfera 'Basic'

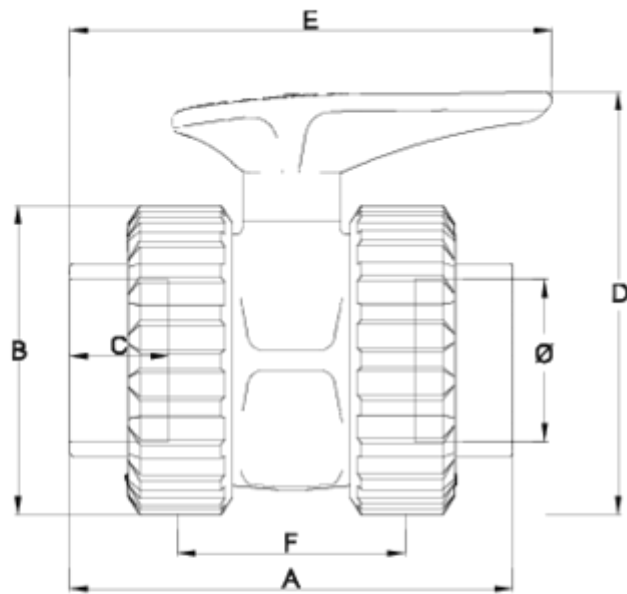
Valvula de bola salida colar asiento PE

ITEM 205



| REFERÊNCIA | DESCRIÇÃO | Peso líquido | Volumen (m ³) | Peso bruto | Unidades por lote |
|------------|--|--------------|---------------------------|------------|-------------------|
| 1011074 | VALVULA União S/ENCOLAR 20 | 0,158083 | 0,01553 | 6,65 | 40 |
| 1011075 | VALVULA União S/ENCOLAR 25 | 0,19831 | 0,02244 | 8,42 | 40 |
| 1011076 | VALVULA União S/ENCOLAR 32 | 0,342733 | 0,03129 | 10,855 | 30 |
| 1011077 | VALVULA União S/ENCOLAR 40 | 0,57885 | 0,03129 | 12,56 | 20 |
| 1011078 | VALVULA União S/ENCOLAR 50 | 0,86 | 0,03129 | 13,435 | 15 |
| 1011079 | VALVULA União S/ENCOLAR 63 | 1,37208 | 0,03682 | 14,27 | 10 |
| 1011080 | VALVULA União S/ENCOLAR 75 | 2,698 | 0,03129 | 11,365 | 4 |
| 1011081 | VALVULA União S/ENCOLAR 90 | 4,35115 | 0,02244 | 9,19 | 2 |
| 1011682 | VALVULA União S/ENCOLAR 110 | 6,44505 | 0,04460 | 13,62 | 2 |
| 1011763 | VALVULA União GATILLO S/ENCOLAR 125 PTFE | 8.7551 | 0.044603 | 9.485 | 1 |
| 1011889 | V.E SNS SIS GAT S/ENC 125 DN113 PTFE | 10.425 | 0.04460 | 11.16 | 1 |
| 1011890 | | 13.873 | 0.06347 | 14.66 | 1 |
| 1011883 | | 18,46 | 0,13096 | 19,25 | 1 |
| 1011010 | VALVULA União S/ENCOLAR 75 DN50 | 1,417 | 0,03682 | 14,719 | 10 |
| 1011011 | VALVULA União S/ENCOLAR 90 DN65 | 2,886 | 0,03129 | 12,117 | 4 |
| 1011768 | V.E SIST GATILLO S/ENC 140 DN113 PTFE | 8.624 | 0.03682 | 9.24 | 1 |
| 1011012 | VALVULA União S/ENCOLAR 110 DN80 | 4,6762 | 0,02244 | 9,84 | 2 |
| 1011685 | VALVULA União S/ENCOLAR 125 DN100 | 6,5608 | 0,03682 | 7,11 | 1 |
| 1011686 | VALVULA União S/ENCOLAR 140 DN100 | 6,5 | 0,03682 | 7,26 | 1 |
| 1011840 | V.E SNS SIS GAT S/ENC 160 DN125 PTFE | 14.163 | 0.06347 | 14.95 | 1 |





ITEM 205 | Valvula de bola salida colar asiento PE

| CÓDIGO | f | DN | PESO (g) | A | B | C | D | E | F | PN | MEDIDA |
|--------|-----|-----|----------|-----|-----|----|-----|-----|-----|------|---------|
| 11074 | 20 | 15 | 158 | 84 | 52 | 16 | 78 | 92 | 47 | PN16 | MÉTRICO |
| 11075 | 25 | 20 | 198 | 96 | 59 | 19 | 84 | 92 | 51 | PN16 | MÉTRICO |
| 11076 | 32 | 25 | 343 | 117 | 70 | 23 | 97 | 138 | 66 | PN16 | MÉTRICO |
| 11077 | 40 | 32 | 579 | 132 | 84 | 25 | 128 | 160 | 72 | PN16 | MÉTRICO |
| 11078 | 50 | 40 | 860 | 149 | 99 | 31 | 142 | 169 | 77 | PN16 | MÉTRICO |
| 11079 | 63 | 50 | 1372 | 173 | 121 | 38 | 165 | 188 | 90 | PN16 | MÉTRICO |
| 11080 | 75 | 65 | 2698 | 215 | 151 | 45 | 222 | 281 | 121 | PN10 | MÉTRICO |
| 11081 | 90 | 80 | 4351 | 255 | 175 | 51 | 244 | 301 | 141 | PN10 | MÉTRICO |
| 11682 | 110 | 100 | 6445 | 267 | 210 | 61 | 307 | 426 | 155 | PN10 | MÉTRICO |
| 11763 | 125 | 113 | 8755 | 328 | 228 | 71 | 323 | 509 | 161 | PN10 | MÉTRICO |







ITEM 205 | Valvula de bola salida colar asiento PE

| | | | | | | | | | | | |
|-------|-----|-----|-------|-----|-----|-----|-----|-----|-----|-------------|---------|
| 11889 | 125 | 113 | 10425 | 340 | 252 | 71 | 335 | 512 | 161 | PN10 | MÉTRICO |
| 11890 | 140 | 125 | 13873 | 405 | 278 | 76 | 363 | 519 | 195 | PN10 | MÉTRICO |
| 11883 | 160 | 150 | 18460 | 350 | 284 | 101 | 436 | 511 | 153 | PN10 | MÉTRICO |
| 11010 | 75 | 50 | 1425 | 192 | 121 | 45 | 165 | 197 | 90 | PN10 | MÉTRICO |
| 11011 | 90 | 65 | 3464 | 240 | 151 | 51 | 222 | 293 | 121 | PN10 | MÉTRICO |
| 11012 | 110 | 80 | 4676 | 286 | 175 | 61 | 244 | 316 | 141 | PN10 | MÉTRICO |
| 11685 | 125 | 100 | 6560 | 312 | 210 | 71 | 307 | 431 | 155 | PN10 | MÉTRICO |
| 11686 | 140 | 100 | 6500 | 326 | 210 | 71 | 307 | 439 | 155 | PN10 | MÉTRICO |
| 11768 | 140 | 113 | 8624 | 340 | 228 | 76 | 323 | 512 | 161 | PN10 | MÉTRICO |
| 11840 | 160 | 125 | 14163 | 405 | 252 | 101 | 363 | 519 | 161 | PN10 | MÉTRICO |

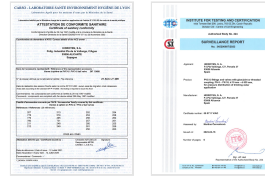




Documentación del Producto



Certificados del Producto



Certificados de la Empresa

