



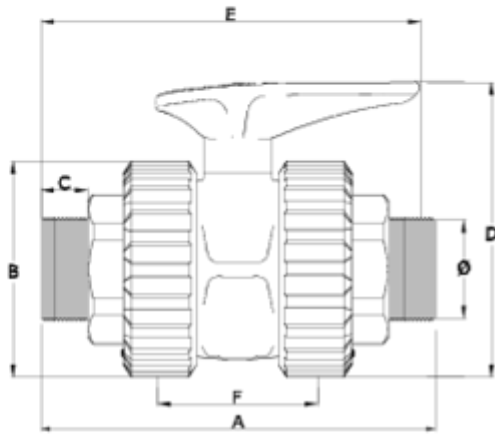
## Válvulas de esfera 'Basic'

# Valvula de bola salida rosca macho asiento PTFE ITEM 213



REFERÊNCIA	DESCRIÇÃO	Peso líquido	Volumen (m <sup>3</sup> )	Peso bruto	Unidades por lote
1011170	VALVULA União R/MACHO 1/2" PTFE	0,178458	0,01553	7,465	40
1011171	VALVULA União R/MACHO 3/4" PTFE	0,218	0,02244	9,26	40
1011172	VALVULA União R/MACHO 1" PTFE	0,368	0,03682	11,66	30
1011173	VALVULA União R/MACHO 1 1/4" PTFE	0,644	0,03129	13,44	20
1011174	VALVULA União R/MACHO 1 1/2" PTFE	0,937	0,03682	14,675	15
1011175	VALVULA União R/MACHO 2" PTFE	1,59262	0,04717	16,568	10
1011178	VALVULA União R/MACHO 2 1/2" PTFE	2,976	0,03129	12,477	4
1011179	VALVULA União R/MACHO 3" PTFE	4,97665	0,01553	10,28	2





## ITEM 213 | Valvula de bola salida rosca macho asiento PTFE

CÓDIGO	r	DN	PESO (g)	A	B	C	D	F	PN	TIPO ROSCA
11170	1/2"	15	178	118	52	14	78	47	PN16	BSP
11171	3/4"	20	218	130	59	16	84	51	PN16	BSP
11172	1"	25	368	160	70	19	97	66	PN16	BSP
11173	1 1/4"	32	644	176	84	21	128	72	PN16	BSP
11174	1 1/2"	40	937	197	99	22	142	77	PN16	BSP
11175	2"	50	1488	223	121	25	165	90	PN16	BSP
11178	2 1/2"	65	2976	284	151	31	222	121	PN10	BSP
11179	3"	80	4858	323	175	33	244	141	PN10	BSP





## Documentación do Produto



## Certificados do Produto



## Certificados da Empresa

